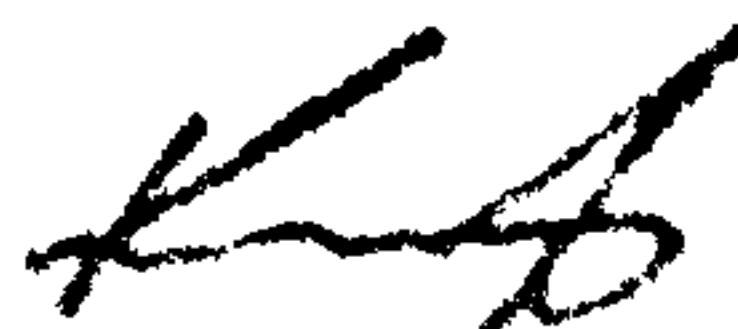


Минтопэнерго РФ
"Сельэлектросетьстрой"
"Сельэнергопроект"

ТРАНСФОРМАТОРНАЯ ПОДСТАНЦИЯ
напряжением 10/0.4 кВ
мощностью от 100 до 250 кВ.А
МАЧТОВОГО ТИПА

(Саратовский завод "Прогресс")
Типовой проект (отраслевой)
ОТП. С. 03. 61. 07-93

Зам. директора института



Ю.М. Кадьков

Начальник отдела ПС



А.С. Лыковец

Главный инженер проекта



В.И. Шестопалов

Утвержден и введен в действие институтом "Сельэнергопроект"

приказ N 3-п от 10.02.93

СОДЕРЖАНИЕ

Наименование	Лист	№	Примечание
Титульный лист	1		
Содержание	2		
Пояснительная записка	4		
Спецификации	8		
Чертежи			
Схема главных цепей МТП	15		
Схема электрическая РУ 0,4 кВ	16		
Общий вид МТП	18		
Установка элементов МТП 10/0,4 кВ	19		
Закрепление опор МТП	20		
Площадка обслуживания	23		
МТП. Металлоконструкции марки М1 и М2	24		
МТП. Металлоконструкции марки М3 и М4	25		
МТП. Металлоконструкции марки М5, М6а (66), М7	27		
МТП. Металлоконструкции марки М8	29		
МТП. Металлоконструкции марки М9	31		
МТП. Металлоконструкции марки М10	32		
МТП. Металлоконструкции марки М11-М17	34		
МТП. Металлоконструкции марки М18-М21	35		
Установка разъединителя 10 кВ. Общий вид	37		
Установка элементов разъединителя 10 кВ	40		

№ п. подл. Подпись и дата
 Взам. инв. № Инв. № дубл. Подпись и дата

№ п. подл.	Лист	№ докум.	Подп.	Дата
Нач. отд.		Лысковец	<i>[Подпись]</i>	
ЛП		Шестопапов	<i>[Подпись]</i>	
Нач. гр.		Шевченко	<i>[Подпись]</i>	

ОТП С. 03. 61 07-93

Трансформаторная под-
 станция мачтового типа
 Содержание проекта

Лит.	Лист	Листов
РП	2	48
Сельэнергопроект		

Наименование	Лист	Примечание
Металлоконструкция РА1 разъединителя 10 кВ	40	
Металлоконструкция РА2 разъединителя 10 кВ	41	
Металлоконструкция РА4-РА6 разъединителя 10 кВ	43	
Металлоконструкция ЭП1, Х7, Х8 разъединителя	44	
Заземляющее устройство	45	
Присоединение ВЛ 10 кВ и 0,4 кВ (пример)	47	
Схема блокировки	48	

Типовой проект (отраслевой) разработан в соответствии с действующими на дату выпуска проекта нормами и правилами, включая правила пожарной безопасности. При соблюдении правил технической эксплуатации, а также требований техники безопасности и пожаровзрывобезопасности, эксплуатируемая подстанция по данному проекту безопасна.

Главный инженер проекта

В. И. Восточников

ПОЯСНИТЕЛЬНАЯ ЗАПИСКА

1. ВВЕДЕНИЕ. 2. УСЛОВИЯ ЭКСПЛУАТАЦИИ. 3. ТЕХНИЧЕСКИЕ ДАННЫЕ. 4. СХЕМА. 5. КОНСТРУКЦИЯ. 6. ЗАЗЕМЛЕНИЕ И ГРОЗОЗАЩИТА. 7. ЗАКАЗ ОБОРУДОВАНИЯ.

1. ВВЕДЕНИЕ

В настоящем проекте приведены чертежи установки мачтовых трансформаторных подстанции (МТП) напряжением 10/0,4 кВ мощностью от 100 до 250 кВ.А.

Комплект элементов МТП (кроме силового трансформатора) поставляется Саратовским заводом "Прогресс". Намечается освоение выпуска МТП также на других заводах ССО "Сельэлектро-сетьстрой". Силовые трансформаторы заказываются отдельно. Для установки оборудования МТП используются железобетонные опоры ВЛ 10 кВ, серийно выпускаемые заводами.

Данная работа является корректировкой типовых проектов арх. № 11.0373 и 11.0374, вып. 1991 года.

Сметная стоимость установки МТП 10/0,4 кВ определяется по Прейскуранту на строительство трансформаторных подстанций напряжением до 110 кВ в сельской местности (ПЭСС-2-92), с учетом действующих сметно-нормативных документов.

Назначение и условия эксплуатации.

Мачтовые ТП 10/0,4 кВ предназначены для электроснабжения потребителей сельского хозяйства небольшой мощности.

Достоинства МТП: простота конструкции, удобства эксплуатации, наглядность схемы электрических соединений, надежная работа оборудования, более низкая стоимость по сравнению с другими конструкциями КТП 10/0,4 кВ.

2. УСЛОВИЯ ЭКСПЛУАТАЦИИ

Категория исполнения по ГОСТ 15150-69 - Ч1

Высота над уровнем моря - не более 1000 м

Температура окружающего воздуха от -45° С до +40° С

Степень загрязненности атмосферы согласно инструкции РД.34.51.101-90 - I-III

Внешняя изоляция по ГОСТ 9920-75 - категория "А"

Район по ветру и гололеду, - I-III

3. ТЕХНИЧЕСКИЕ ДАННЫЕ

Технические данные МТП приведены в нижеследующей таблице:

Наименование параметра	Показатель	
	Типового проекта	реального объекта
- Мощность силового трансформатора, кВ.А	100, 160, (250х)	<input type="text"/>
- Номинальное напряжение на стороне ВН, кВ	10	10
- Номинальное напряжение на стороне НН, кВ	0,4	0,4
- Номинальный или расчетный ток на стороне 0,4 кВ, А	600	<input type="text"/>
- Ток термической стойкости в течение 1 с на стороне 10 кВ, кА	6,3	<input type="text"/>
- Ток электродинамической стойкости на стороне 10 кВ, кА	16,0	<input type="text"/>
- Уровень изоляции по ГОСТ 1516.1-76	Нормальная изоляция	
- Уровень внешней изоляции	Нормальная категория "А"	
- Способ выполнения нейтрали	ВН	Изолированная Нейтраль
	НН	Глухозаземленная Нейтраль

к) Возможна установка трансформаторов меньшей мощности 40 и 63 кВ.А, с соответствующей заменой трансформаторных токов 0,4 кВ (для счетчика) и плавких вставок предохранителей на стороне 10 кВ и вилдерах 0,4 кВ.

4. СХЕМА ЭЛЕКТРИЧЕСКИХ СОЕДИНЕНИЙ

На стороне 10 кВ силовой трансформатор присоединяется к линии 10 кВ по тупиковой схеме через разъединитель и предохранители.

На стороне 0,4 кВ к сборным шинам присоединяются три линии и фидер уличного освещения (3 фазных провода + нулевой провод + фонарный провод). Для МТП мощностью 250 кВ.А предусматривается присоединение 4х линии и фидера уличного освещения. В цепях линии 0,4 кВ установлены предохранители и рубильники. В цепях фидера уличного освещения установлены предохранители, контактор и фотореле (для автоматического управления).

Учет электроэнергии на вводе 0,4 кВ осуществляется трехфазным счетчиком, включенным через трансформаторы тока.

Для эксплуатации счетчика в зимнее время предусмотрено устройство обогрева с помощью резисторов, обеспечивающих нормальную работу счетчика при температуре наружного воздуха до -45°C .

5. КОНСТРУКЦИЯ

Мачтовая ТП 10/0,4 кВ монтируется на двух железобетонных стойках ВЛ 10 кВ типа СВ 105 (или 110) с применением металлических конструкций. На опоре МТП устанавливаются: силовой трансформатор, предохранители 10 кВ, вентильные разрядники 10 кВ, низковольтный распределительный шкаф, кронштейны с изоляторами для подключения линии 10 и 0,4 кВ.

Для обслуживания оборудования 10 кВ (предохранителей) и трансформатора предусмотрена площадка с лестницей.

Шкаф РУ 0,4 кВ устанавливается на стойке, на высоте удобной для обслуживания 1,2 от уровня земли.

Вводы от силового трансформатора и выходы линии 0,4 кВ из шкафа РУ выполняются изолированными проводами, прокладываемыми в защитном кожухе, который монтируется на шкафу РУ НН.

Разъединитель 10 кВ устанавливается отдельно на концевой опоре ВЛ 10 кВ.

МТП имеет следующие механические блокировки:

- Блокировка привода главных ножен разъединителя 10 кВ и рубильника ввода РУНН, препятствующая отключению разъединителя при включенной нагрузке со стороны 0,4 кВ.

- Блокировка привода главных ножен разъединителя с приводом заземляющих ножен, не допускающая включение главных ножен при включенных ножах заземления и наоборот.

Закрепление в грунте железобетонных стоек МТП 10/0,4кВ, а также концевой опоры с разъединителем 10 кВ, должно осуществляться аналогично креплению стоек опор проектируемой для данного объекта ВЛ 10 кВ.

6. ЗАЕМЛЕНИЕ И ГРОЗОЗАЩИТА

Заземляющее устройство выполняется обемом для МТП и разъединителя 10 кВ (на кожешвом оркуе).

Сопротивление заземляющего устройства принимается в соответствии с ПУЭ глава 1.7 и должно быть не более 10 Ом (при условии, что к МТП присоединено две и более ВЛ 0,4 кВ и удельное сопротивление грунта составляет не более 100 Ом.м).

Заземлению подлежат нейтрал и корпус трансформатора, разрядники 10 и 0,4 кВ, а также все другие металлические части, могущие оказаться под напряжением при повреждении изоляции.

Защита от перенапряжений осуществляется вентильными разрядниками 10 и 0,4 кВ, установленными на вводе 10 кВ и сборных шинах 0,4 кВ.

7. ЗАКАЗ ОБОРУДОВАНИЯ И МАТЕРИАЛОВ

Заказ оборудования осуществляется по спецификации, приведенной в проекте.

При этом следует иметь виду следующее:

- МТП поставляется заводом без силового трансформатора. Трансформатор заказывается отдельно на другом заводе.
- Все установочные металлоконструкции МТП согласно ТУ должны поставляться заводом-изготовителем МТП. В случае непоставки заводом установочных металлоконструкций, они должны быть изготовлены в мастерских строительной организации.
- Разъединитель 10 кВ входит в комплектацию МТП. Установочные металлоконструкции завод не поставляет и они должны быть изготовлены в мастерских строительной организации.
- Стойки железобетонных опор для МТП и установкаи разъединителя, а также изоляторы и левая арматура концевой опоры, должны быть включены в спецификацию ВЛ 10 кВ.

Справочные данные о заводах-изготовителях силовых трансформаторов

Поз.	Наименование	Завод-изготовитель
1.	Трансформаторы трехфазные силовые масляные напряжением 10/0,4 кВ мощностью от 25 до 160 кВ.А	Барнаульский электротехнический завод ССР "Сельэлектросетьстрой" Павловский электротехнический завод
2.	То же, мощностью 250 кВ.А	Биркинджанский завод силовых трансформаторов Павловский электротехнический завод

Позиция	Наименование спецификации	Номер листа
1	Спецификация на основное оборудование	9
2	Спецификация на оборудование и материалы МТП не входящие в комплектную поставку	10
3	Спецификация на железобетонные изделия и металлоконструкции МТП	11
4	Спецификация на металл для изготовления металлоконструкций МТП	12
5	Спецификация на металл не вошедший в комплектную поставку	12
6	Спецификация на оборудование и материалы установки разъединителя 10 кВ	13
7	Спецификация на металлоконструкции установки разъединителя 10 кВ	14
8	Спецификация на металл для изготовления металлоконструкций установки разъединителя 10 кВ	14

Перечень спецификаций

ОТЛ С. 03 61 07-93	Лист
	8

Позиция	Наименование и техническая характеристика оборудования Завод-изготовитель	Тип, марка оборудования	К-во в шт.	Масса единицы кг	Примечание
1	Подстанция трансформаторная мачтовая на напряжение 10/0.4 кВ мощностью [] кВА с разъединителем РЛНДМ1-10/200 с приводом ПРНЗ-10 ТУ 34.09.10-532-84 Саратовский завод "Прогресс"	МТП- []/10/ 0.4-91-У1	1	500.0	
2.	Трансформатор силовой напряжением 10/0.4 кВ мощностью [] кВА ТУ 16 672 [] Изготовитель: []	ТМ - []/10 - [] У1	1	[]	

1 Спецификация на основное оборудование
МТП 10/0.4 кВ

ОТП С. 03. 61 07-93

Лист

9

Позиция	Наименование и техническая характеристика оборудования и материалов	Тип, марка оборудования	К-во в шт.	Масса единицы оборудования, кг	Примечание
1	Изолятор высоковольтный	ШФ20-Г ГОСТ 22863-77	3	3,4	
2	Изолятор низковольтный	НС 18-А ОСТ34-13 939-87	20	0,43	
3	Колпачок	К-6 ГОСТ 18380-80	3	0,02	
4	Колпачок	К-5 ГОСТ 18380-80	20	0,01	
5	Зажим аппаратный	А-1А <input type="text"/> ТУ34-13-11438-89	9	0,12	
6	Зажим петлевой	ПА- <input type="text"/> ТУ34-13-10273-88	10	0,12	
7	Зажим петлевой	ПС-2 ГОСТ 4261-82	8	0,5	
8	Провод неизолированный	<input type="text"/> ГОСТ 839-80	12 м	<input type="text"/>	

2. Спецификация на оборудование и материалы
МТП-10/0,4 кВ, не входящие в комплектную поставку

ОТП. С. 03. 61 07-93

ЛИСТ

10

Позиция	Наименование	Обозначение	К-во в шт.	Масса единицы кг	Примечание
1	Железобетонная стойка опоры ВЛ 10 кВ типа СВ 105 (СВ105-35)	3.407.1-143.73 (7.1)	2	1180	
2	Металлоконструкция марка М1	ОТПС.03.61.07-93 л4	1	29.16	
3	марка М2	л4	1	8.33	
4	марка М3	л5	2	12.28	
5	марка М4	л6	2	12.26	
6	марка М5	л7	2	5.64	
7	марка М6а (М6б)	л8	2	30.45	
8	марка М7	л8	2	2.26	
9	марка М8	л11	1	23.8	
10	марка М9	л13	1	34.57	
11	марка М10	л15	1	10.72	
12	марка М11	л16	2	4.92	
13	марка М12	л16	2	2.38	
14	марка М13	л16	3	0.42	
15	марка М14	л17	2	2.14	
16	марка М15	л17	10	11.0	
17	марка М16	л17	2	2.24	
18	марка М17	л17	3	0.81	
19	марка М18	л17	4	2.82	
20	марка М19	л17	4	1.8	
21	марка М20	л17	1	0.8	
22	марка М21	л17	1	3.5	
23	Болт М12х40	ГОСТ 7798-70	8	0.4	
24	Болт М16х45	- "	4	0.4	
25	Гайка М8	ГОСТ 5915-70	12	0.06	
26	Гайка М12	- "	14	0.22	
27	Гайка М16	ГОСТ 5915-70	72	2.38	
28	Гайка М20	- "	16	1.0	
29	Шайба 8 01 029	ГОСТ 11371-78	6	0.01	
30	Шайба 12 01 019	- "	10	0.26	
31	Шайба 16 01 019	- "	42	0.45	
32	Шайба 20 01 019	- "	8	0.12	

Металлоконструкция по 2-32 поставляется заводом изготовителем МП-У

3. Спецификация на железобетонные изделия и металлоконструкции МП 10/0.4 кВ

ОТП С. 03. 61. 07-93	ГОСТ
	11

Позиция	Наименование и ГОСТ	Профиль и сечение	К-во в шт.	Масса, кг	
				единицы	всего
1	Швеллер ГОСТ 8240-72	8			45.4
2	Уголок ГОСТ 8509-86	20x20x3			19
3		40x40x4			22.26
4		50x50x5			34.16
5		63x63x5			36.76
6		70x70x6			3.06
7	Полоса ГОСТ 103-76	4x20			0.63
8		5x80			5.4
9		6x30			4.54
10		6x80			4.4
11	Круг ГОСТ 2590-88	Ø 10			7.81
12		Ø 12			152
13		Ø 16			4.66
14		Ø 28			4.05
Б	Лист ГОСТ 19904-74	6-ПН-НО-3.9			0.54
	Всего				176.09

4. Спецификация на металл для изготовления металлоконструкций МТП

Позиция	Наименование	Един. изм.	Количество	Примечание
1	Сталь круглая Ø 10 ГОСТ 2590-88	м/кг	40/24.8	
2	Сталь круглая Ø 12 ГОСТ 2590-88	- " -	10/8.9	
	Всего	- " -	50/33.7	

В спецификации дана потребность в стали для заземляющего устройства с сопротивлением 10 Ом и удельным сопротивлением грунта $\rho = 100$ Ом.

5. Спецификация на металл не вошедший в комплектную поставку МТП

Позиция	Наименование	Обозначение	К-во в шт	Масса единицы кг	Примечание
1.	Изолятор высоковольтный	ШФ20-Г ГОСТ 22863-77	5	34	
2.	Колпачок	КП22	5		
3.	Зажим петлевой	ПА <input type="text"/> ТУ34-13-10273-88	3	0,12	
4.	Зажим аппаратный	А2А <input type="text"/> ГОСТ 23065-78	6	0,12	
5.	Провод неизолированный	<input type="text"/> ГОСТ 839-80	6м	<input type="text"/>	

4. Спецификация на оборудование и материалы
установки разъединителя Ш КЗ

ОТП. С. 03. 61. 07-93

ЛСТ

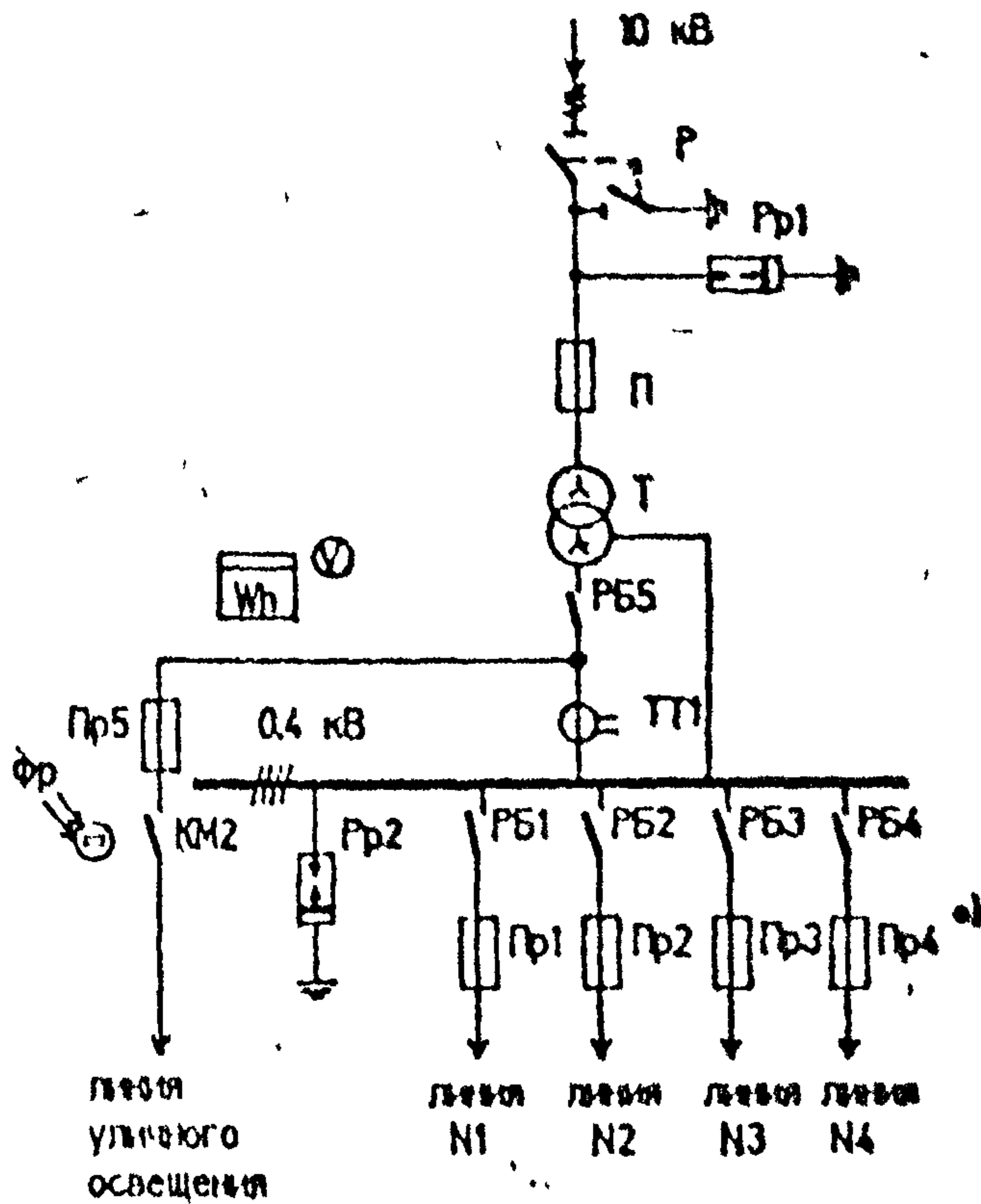
13

Позиция	Наименование	Обозначение	К-во в шт	Масса единицы, кг	Примечание
1	Кронштейн РА1	ТМП 90240.КС2	1	13.8	
2	Кронштейн РА2	ТМП 90240.КС3	1	2.0	
3	Кронштейн РА4	ТМП 90204.КС4	1	2.1	
4	Кронштейн РА5	ТМП 90240.КС6	3	1.6	
5	Вал привода РА9	ТМП 90240.КС8	2	13.0	
6	Хомут Х7	ТМП 9.0240.КС14	3	0.7	
7	Хомут Х8	ТМП 9.0240.КС14	1	0.8	
8	Заземляющий проводник ЗП1	ТМП 90240.КС9	4м		

7. Спецификация на металлоконструкции установки разъединителя 10 кВ

Позиция	Наименование и ГОСТ	Профиль и сечение	К-во в шт.	Масса, кг	
				единицы	всего
1	Уголок ГОСТ 8509-86	50x50x5-В			14.7
2	Полоса ГОСТ 103-76	6x50			1.3
3		5x50			0.8
4		5x60			1.6
5		5x100			1.0
6	Круг ГОСТ 2590-88	В22			3.2
7		В12			2.9
8		В10			2.5
9	Труба ГОСТ 3262-75	25			2.6
10	ТУ34-13.10273-88	Зажим ПА	3	0.12	0.36
11	ТУ34-13.11438-89	Зажим А2А	6	0.12	0.72
12	Болт ГОСТ 7798-70	М12x40 4Б	11	0.1	1.1
13	Гайка ГОСТ 5915-70	М12 4	11	0.02	0.22
14	Шайба ГОСТ 11371-78	12	11	0.01	0.11
Б.	Электрод ГОСТ 9467-75	342			0.5
	Всего				57.01

8. Спецификация на металл для изготовления металлоконструкций установки разъединителя 10 кВ



- P - разъединитель 10 кВ
- П - предохранитель 10 кВ
- Т - силовой трансформатор 10, 0,4 кВ
- PB1-PB5 - рубильник
- Pr1-Pr5 - предохранитель
- Pr1 Pr2 - разрядник
- ТТ1 ТТ2 - трансформаторы тока
- KM2 - контактор
- Фр - фотореле
- V - вольтметр
- Wh - электросчетчик активной энергии

Таблица выбора аппаратуры

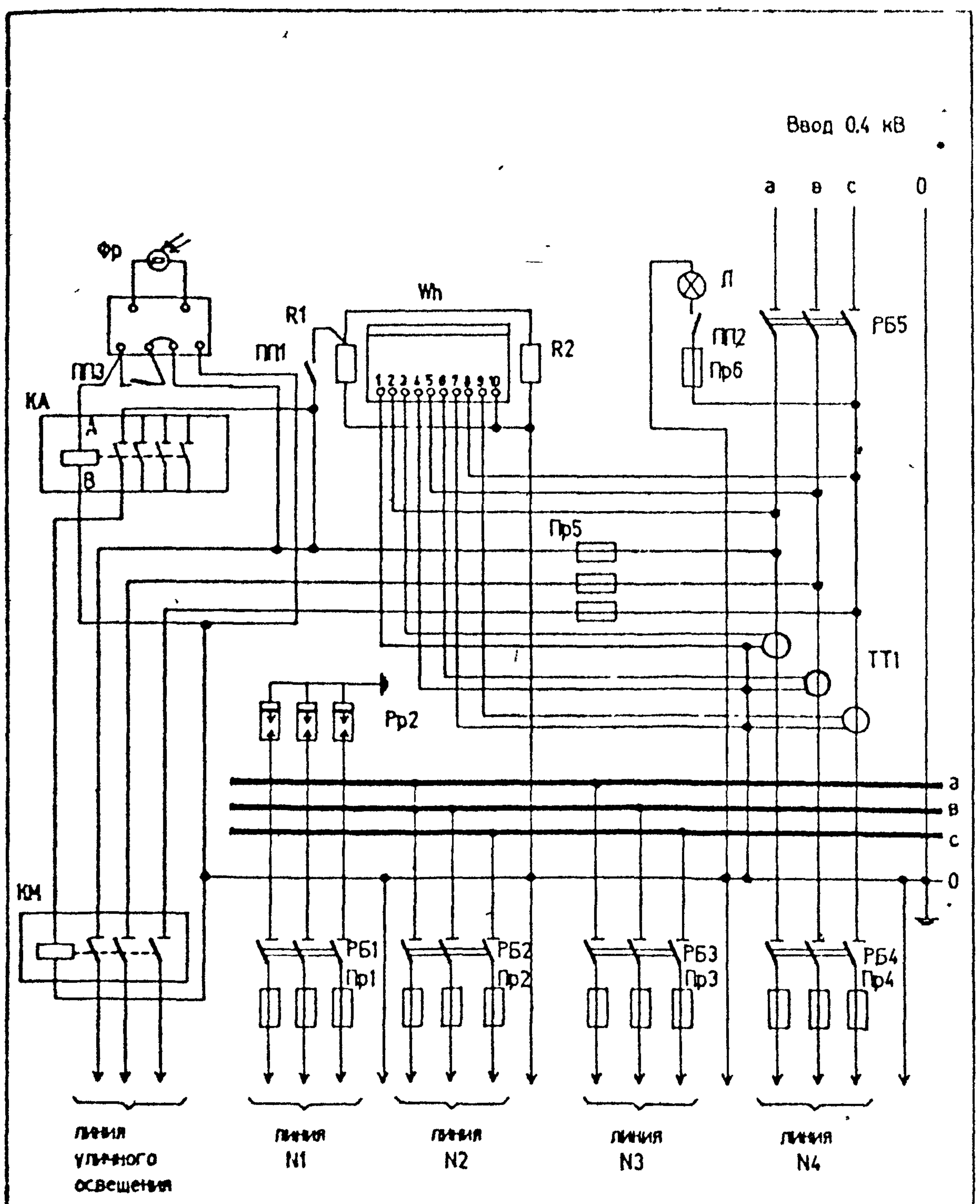
Номинальная мощность трансформатора кВА	Номинальный ток трансформатора А	Номинальный ток плавкой вставки предохранителя А					Ток плавкой вставки предохранителя ПТ-21 А	Коэффициент трансформации трансформаторов тока ТТ-20
		ПН-2				ПНС-25		
		линия N1	линия N2	линия N3	линия N4			
100	144	100	80	40	-	25	16	20,5
160	232	80	100	100	-	25	20	20,5
250	360	80	100	100	250	25	31	50,5

*) В МТП мощностью 100 и 160 кВА - три отходящих линии

Схема электрическая принципиальная

ОТП С. 03. 61 07-93

Лист
5



Читать совместно с листом 17

Схема электрическая РУ 0.4 кВ

Поз. обозначение	Наименование	Кол.	Примечание
Т	Силовой трансформатор ТМ - □ /10-У1	1	
Р	Разъединитель РЛНДМ-1-10/200 У1	1	
П	Предохранитель ПКТ101-10- □ - 20 У1	3	см таблицу
Рр1	Разрядник РВО-10 У1	3	
Рр2	Разрядник РВН-05М У1	3	
РБ	Рубильник РБ-34-100У2	1	
ТТ	Трансформатор тока Т-0,66-10-0,5-□/5 У3	3	см таблицу
РБ1-РБ5	Рубильник 250 А	5	
Пр1-Пр4	Предохранитель ПН2	12	см таблицу
КА	Реле РП1 14004А 220В 50Гц	1	
КМ	Пускатель ПМ1-21004А 220В	1	
Фр	Фотореле Фр-75А У3	1	
Ун	Счетчик САЧУ-И672М380/220В.5А	1	
R1 R2	Резистор ПЭ75 6800Ω ± 10%	2	
ПП1-ПП3	Выключатель ПВП14-27 У3	3	
Пр5	Предохранитель ПРС-25-П	3	
Пр6	Предохранитель ПРС-6У3-П	1	
Л	Лампа накаливания 25Вт. 220В	1	

Читать совместно с листами 15 и 16

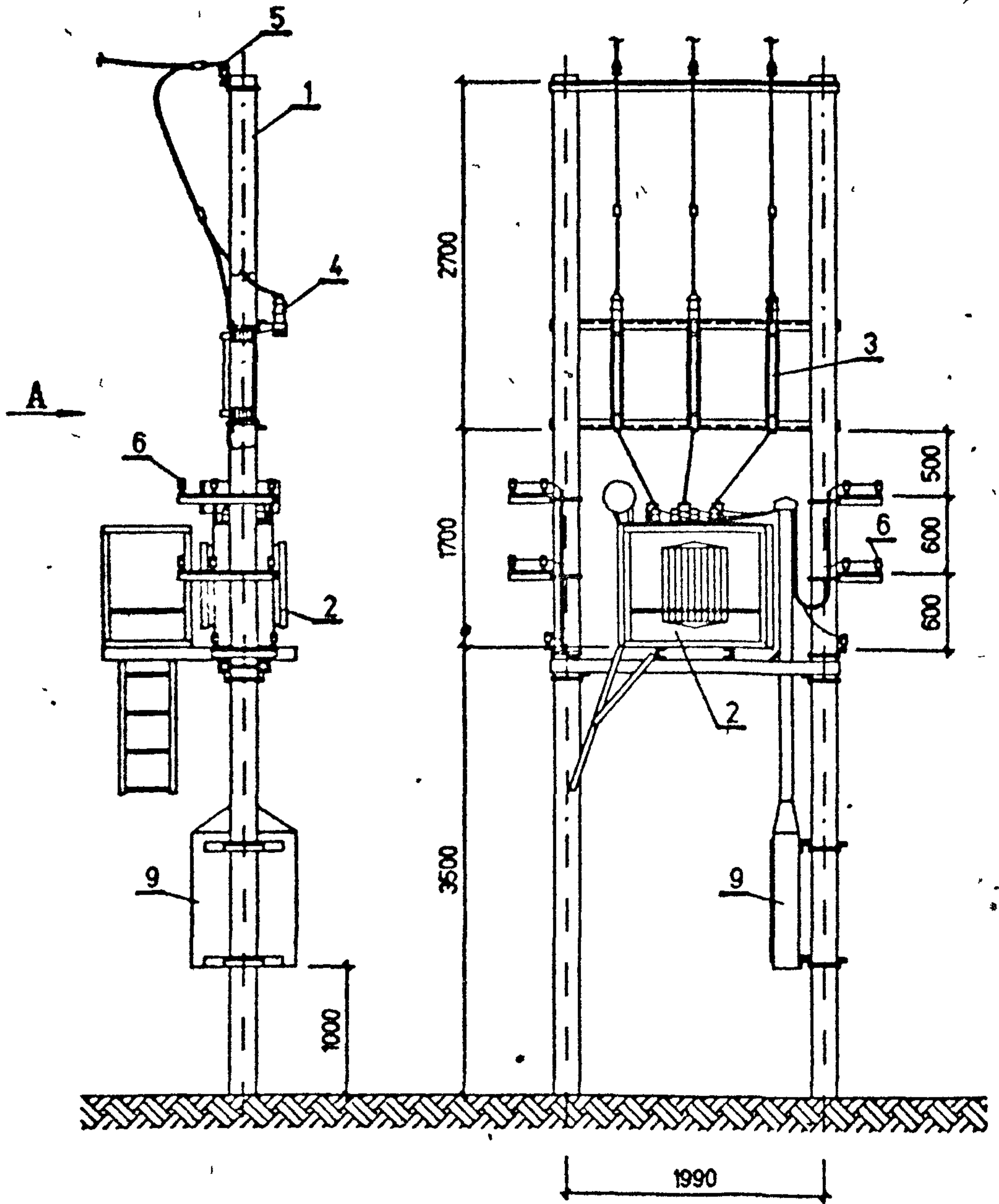
Перечень оборудования

ОТП С. 03. 61 07-93

Лист

17

Вид А



Примечание читать совместно с листом №21

МТП 10/0,4 кВ. Общий вид.

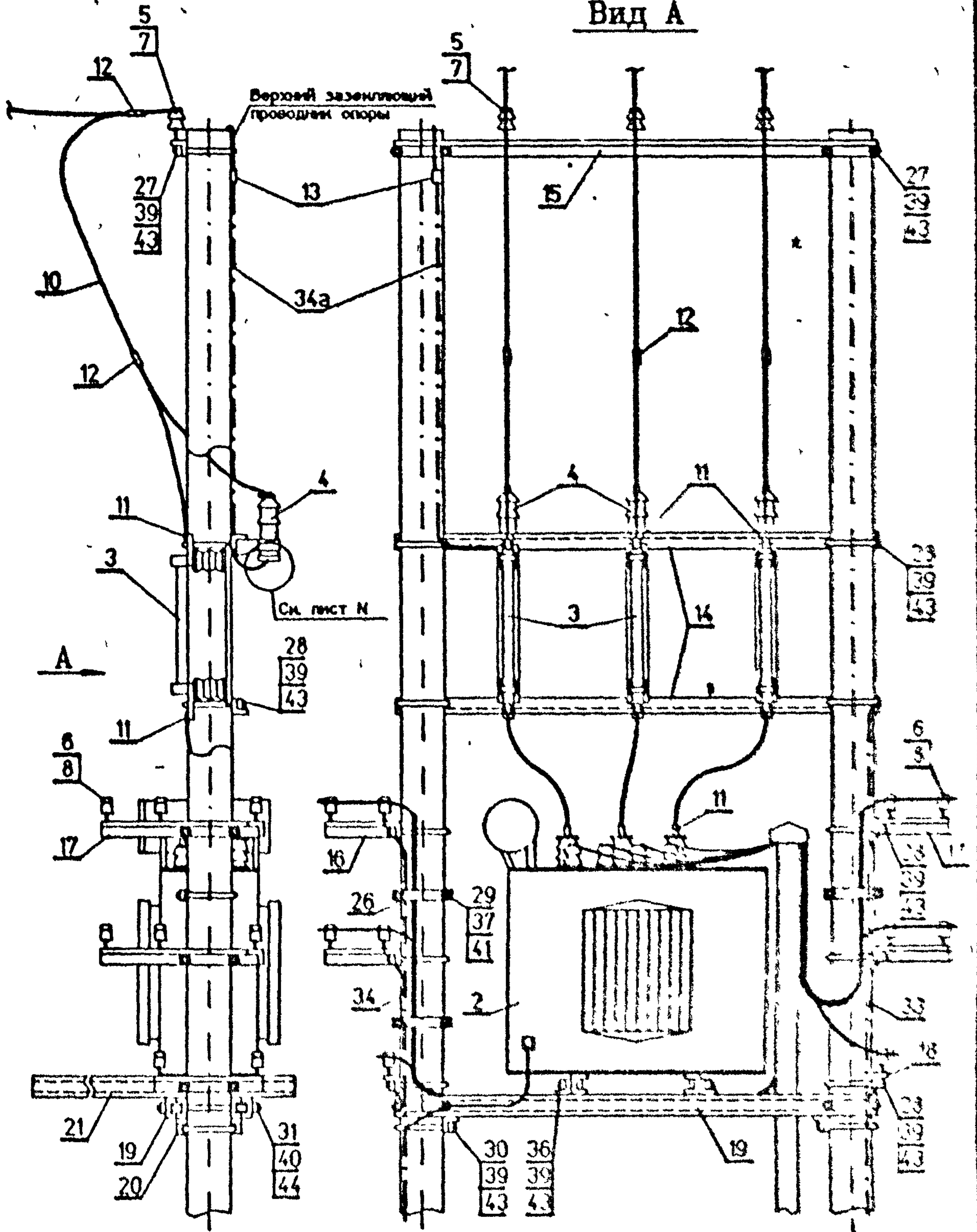
ИЗВ. И ПОДА.	ПОДПИСЬ И ДАТА	ВЗЛОМНОЕ Ч.
1		

ОТП.С.03.61.07-93

ЛИСТ

18

Вид А

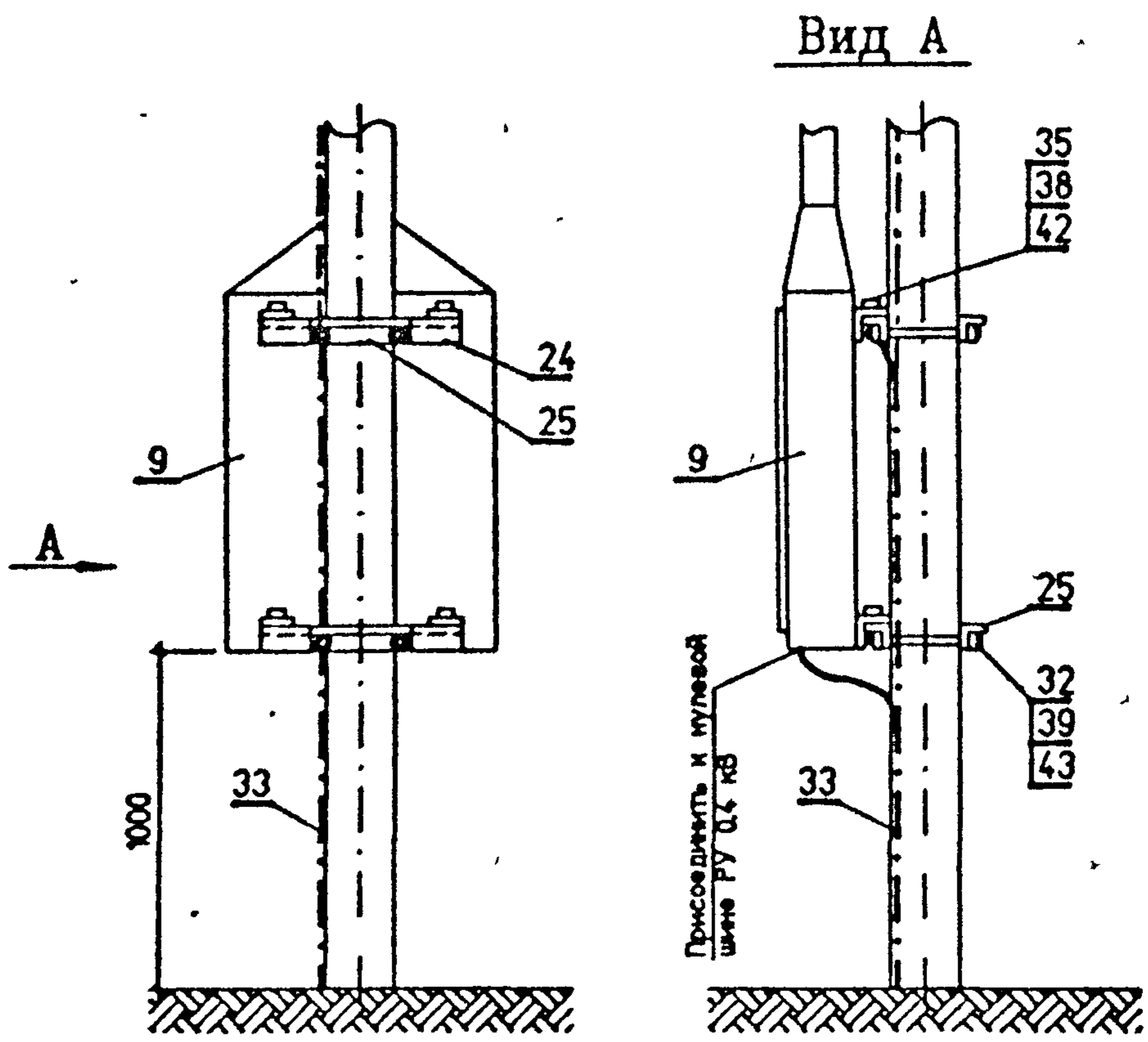


Примечание: читать совместно с листом М 31

Установка элементов МТН 10/0,4 кВ.

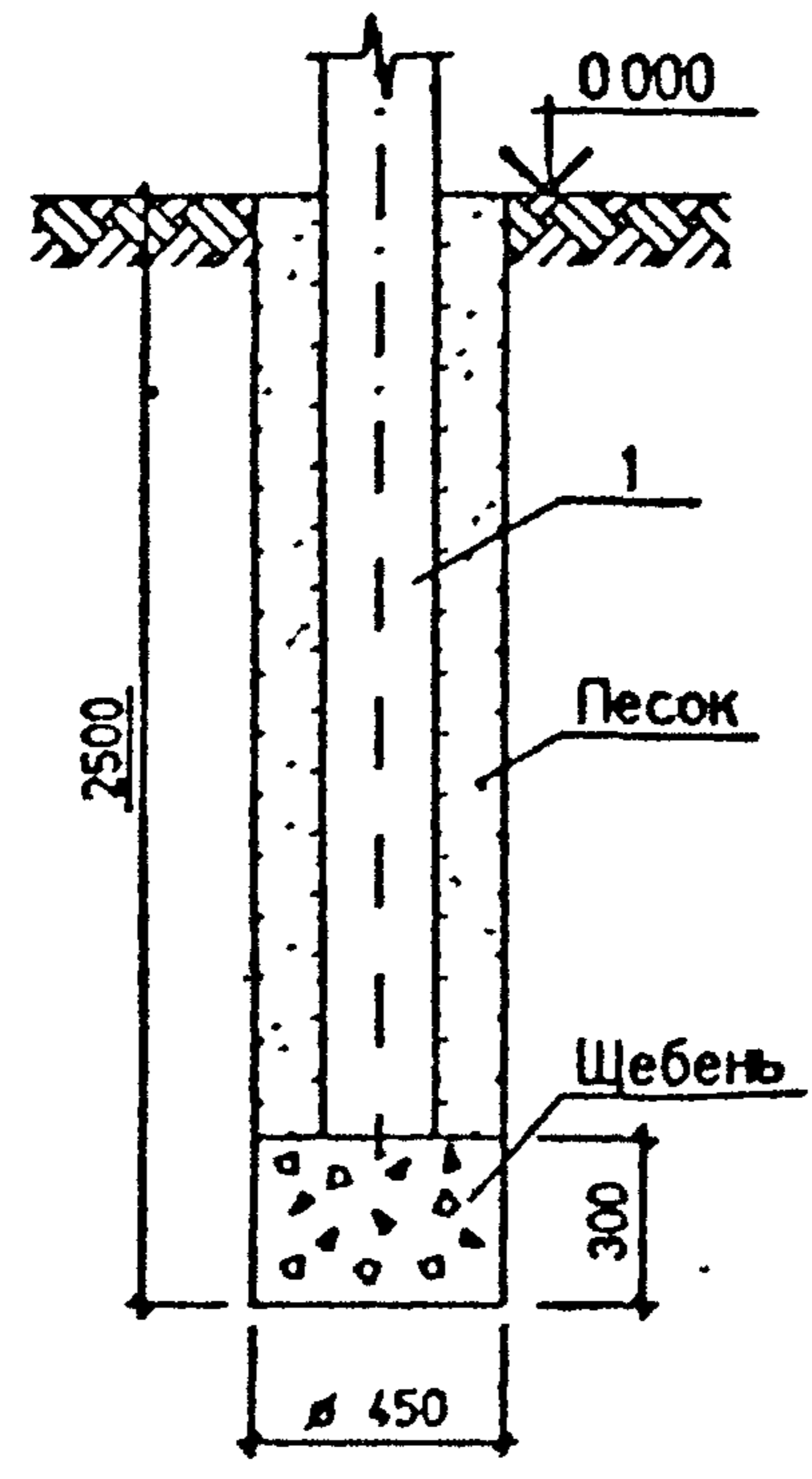
И-В.Н.ГОДА	ПОДПИСЬ И ДАТА	ВЗНАМЕ.Н

ОТН.С.03.61.07-93		ЛСТ
		13

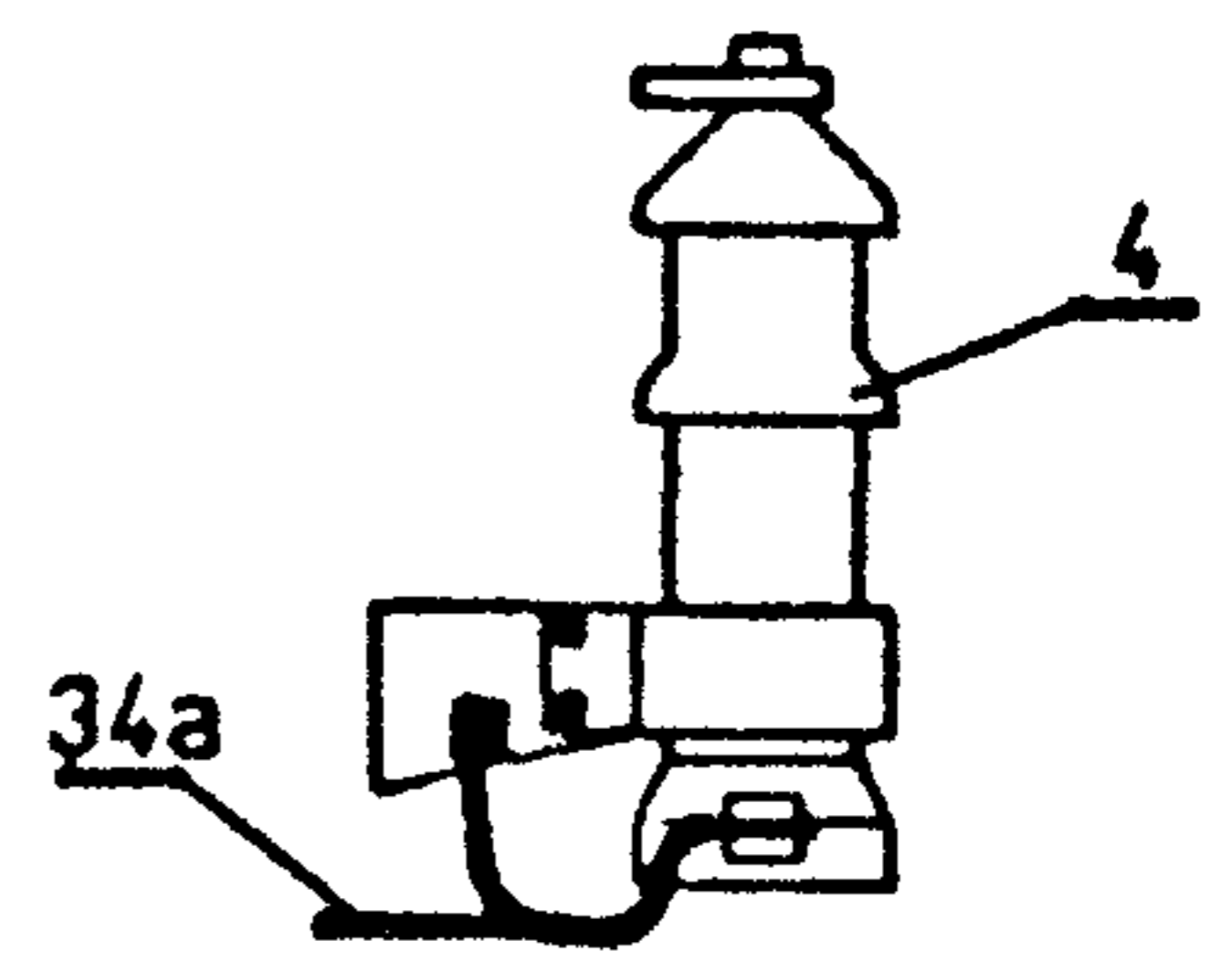


Примечание: читать совместно с листом № 21

Установка элементов МТП 10/0,4 кВ.



Закрепление опор МТП.



Примечание: см. лист № 19

Заземление разрядника.

Примечание: стойки МТП устанавливаются в сверленные котлованы на подушки из щебня. Пазухи между стойками и стенками котлованов заполняются крупнозернистым песком с тщательным уплотнением.

ИЗМ. ПОДП.	ПОДПИСЬ И ДАТА	ВЗАИМН. N

Позиция	Наименование	Обозначение	К-во в шт.	Масса единицы кг	Примечание
1	Железобетонная стойка опоры ВЛ 10 кВ типа СВ105 (СВ105-3.5)	3.407.1-143.73 (7.0)	2	180	
2	Трансформатор ТМ-10/0.4 кВ мощностью <input type="text"/> кВА	ТУ 16.672.160-87		<input type="text"/>	
3	Предохранитель ПКТ-101-10- <input type="text"/> 20 У1	ТУ 16.521.194-81	3	58	
4	Разрядник вентильный РВО-10 У1	ТУ 16.521.232.77	3	42	
5	Изолятор ШФ20-Г	ГОСТ 22 863-77	3	34	
6	Изолятор ИС 18-А	ОСТ 34-13.939-87	20	0.43	
7	Колпачок К-6	ГОСТ 18380-80	3	0.02	
8	Колпачок К-5	ГОСТ 18380-80	20	0.01	
9	Шкаф РУ 0.4 кВ с коробом	ТУ 34.09.1058-90 лист N 18	1		
10	Провод неизолированный марки <input type="text"/>	ГОСТ 839-80 лист N 37	12м	<input type="text"/>	
11	Зажим аппаратный А-1А <input type="text"/>	ТУ 34-13-11438-89	9	<input type="text"/>	
12	Зажим петлевой ПА <input type="text"/>	ТУ 34-13-10273-88	10	<input type="text"/>	
13	Зажим петлевой ПС-2	ГОСТ 4261-82	8	0.5	
14	Металлоконструкция марка М1	ОТПС.03.61.07-93 лист N 24	1	29.16	
15	марка М2	- лист N 24	1	8.33	
16	марка М3	- лист N 25	2	12.26	
17	марка М4	- лист N 25	2	12.26	
18	марка М5	- лист N 27	2	5.64	
19	марка М6а (М6б)	- лист N 27	2	30.45	
20	марка М7	- лист N 27	2	2.25	
21	марка М8	- лист N 29	1	23.6	
22	марка М9	- лист N 31	1	34.57	
23	марка М10	- лист N 32	1	10.72	
24	марка М11	- лист N 34	2	4.92	
25	марка М12	- лист N 34	2	2.38	
26	марка М13	- лист N 34	3	0.42	

Спецификация элементов МТП 10/0.4 кВ (начало)

ОТП С. 03. 61. 07-93	лист
	21

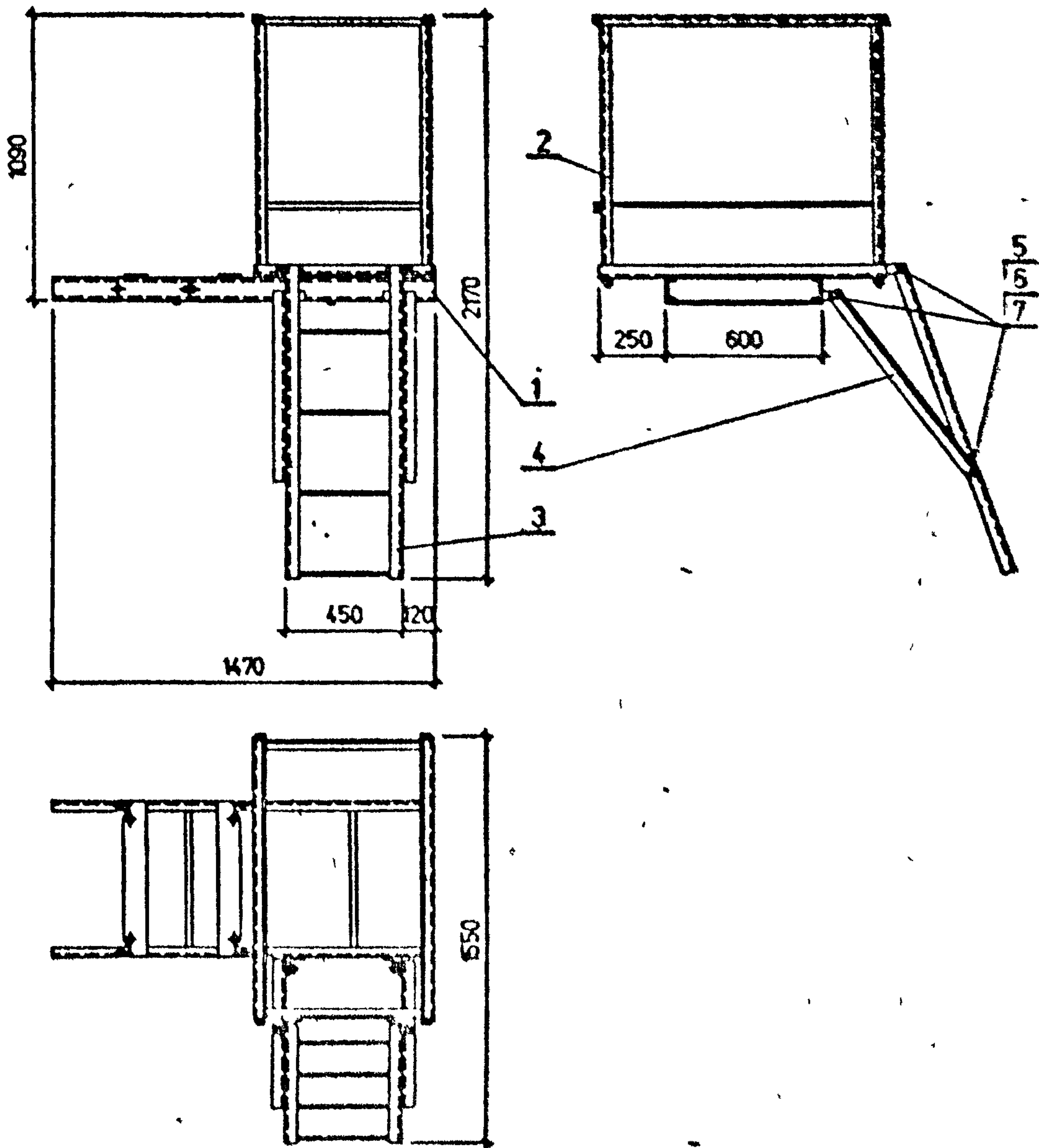
Позиция	Наименование	Обозначение	К-во в шт.	Масса единицы, кг	Примечание
27.	марка М14	- - лист N 34	2	2,14	
28.	марка М15	- - лист N 34	10	11,0	
29.	марка М16	- - лист N 34	2	2,24	
30.	марка М17	- - лист N 34	3	0,81	
31.	марка М18	- - лист N 35	4	2,88	
32.	марка М19	- - лист N 35	4	1,8	
33.	марка М20	- - лист N 35	1	8,9	
34.	марка М21	- - лист N 35	1	3,5	
35.	Болт М12х40	ГОСТ 7798-70	8	0,4	
36.	Болт М16х45	- - -	4	0,4	
37.	Гайка М8	ГОСТ 5915-70	12	0,06	
38.	Гайка М12	- - -	14	0,22	
39.	Гайка М16	- - -	72	2,38	
40.	Гайка М20	- - -	16	1,0	
41.	Шайба 8 01 019	ГОСТ 11371-78	6	0,01	
42.	Шайба 12 01 019	- - -	10	0,06	
43.	Шайба 16 01 019	- - -	42	0,46	
44.	Шайба 20 01 019	- - -	8	0,12	

Спецификация элементов МТП 10/0,4 кВ (окончание)

ОТП С. 03. 61 07-93

Лист

22



Примечание: читать совместно с листом № 30

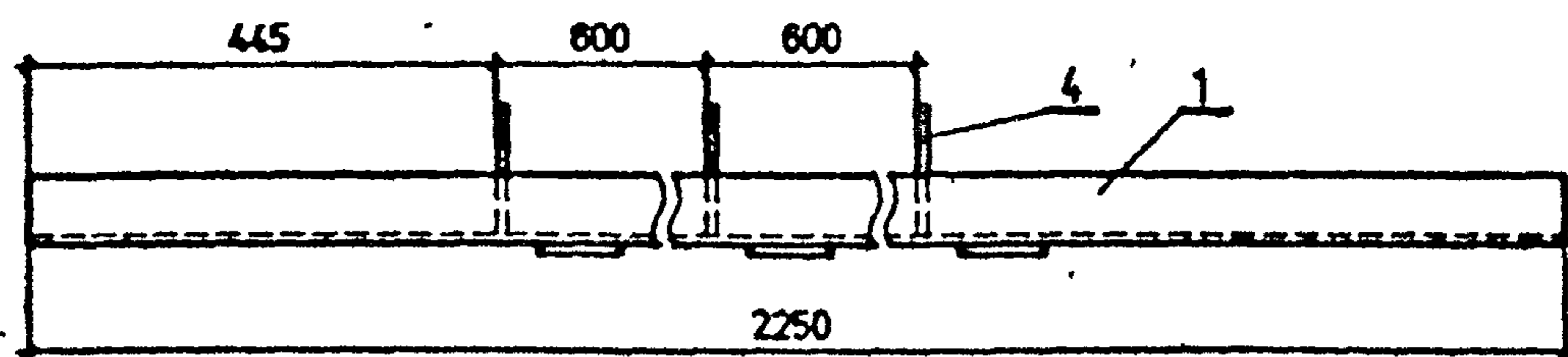
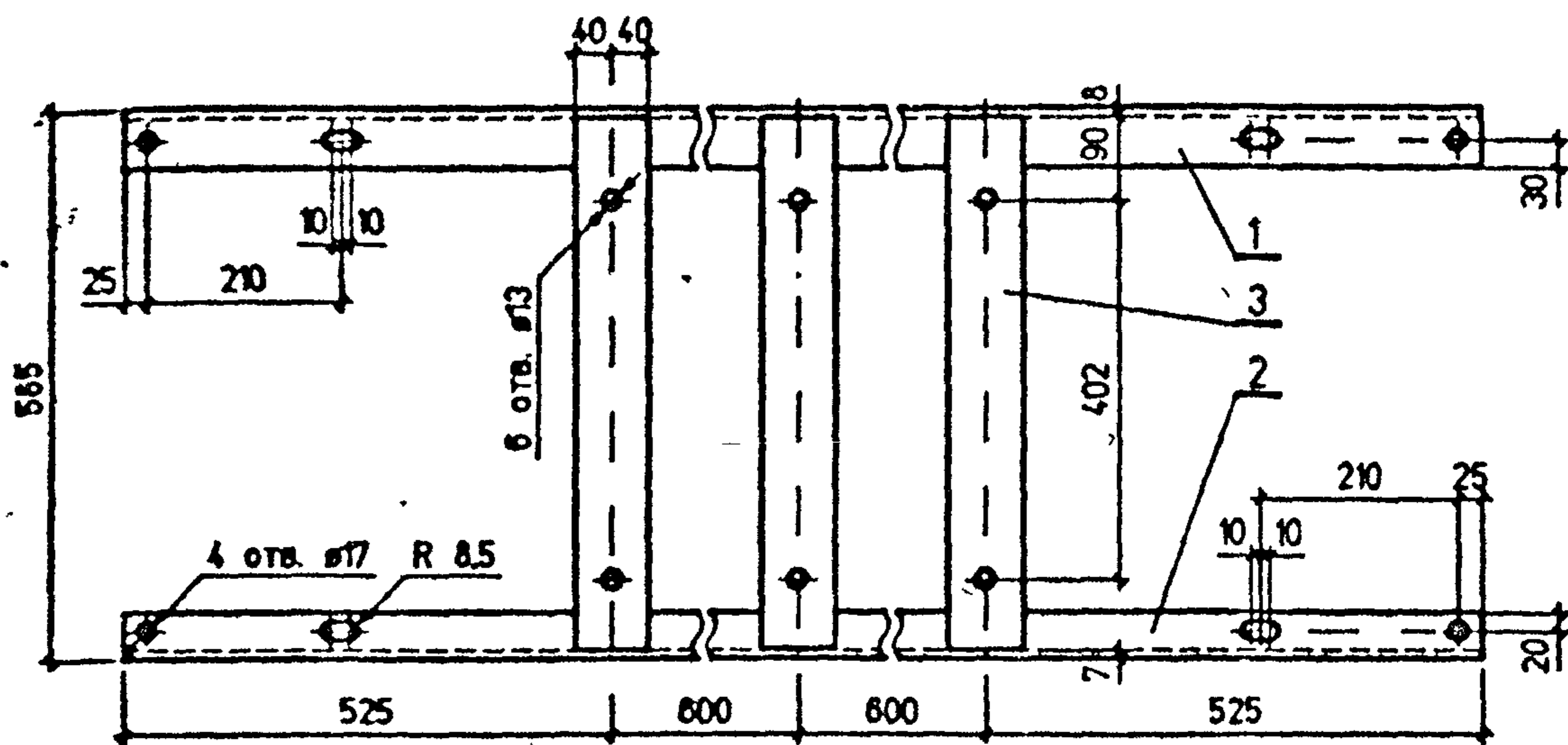
Площадка обслуживания.

И-В И ПОСАД.	ПОДПИСЬ И ДАТА	ВЗАИМН. И

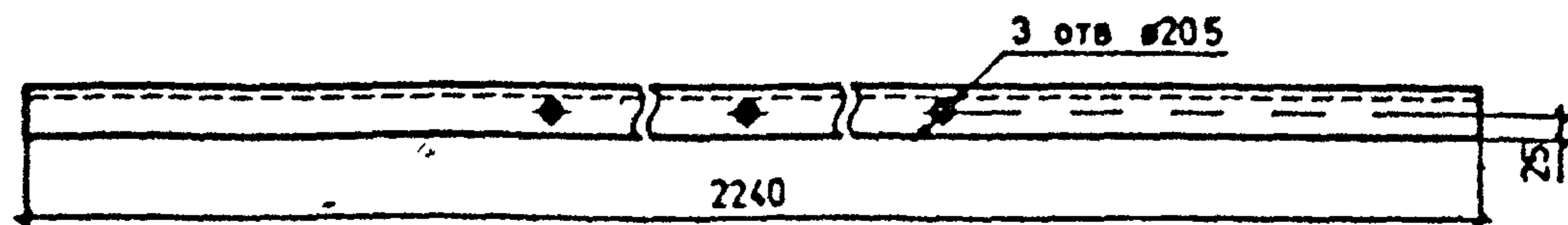
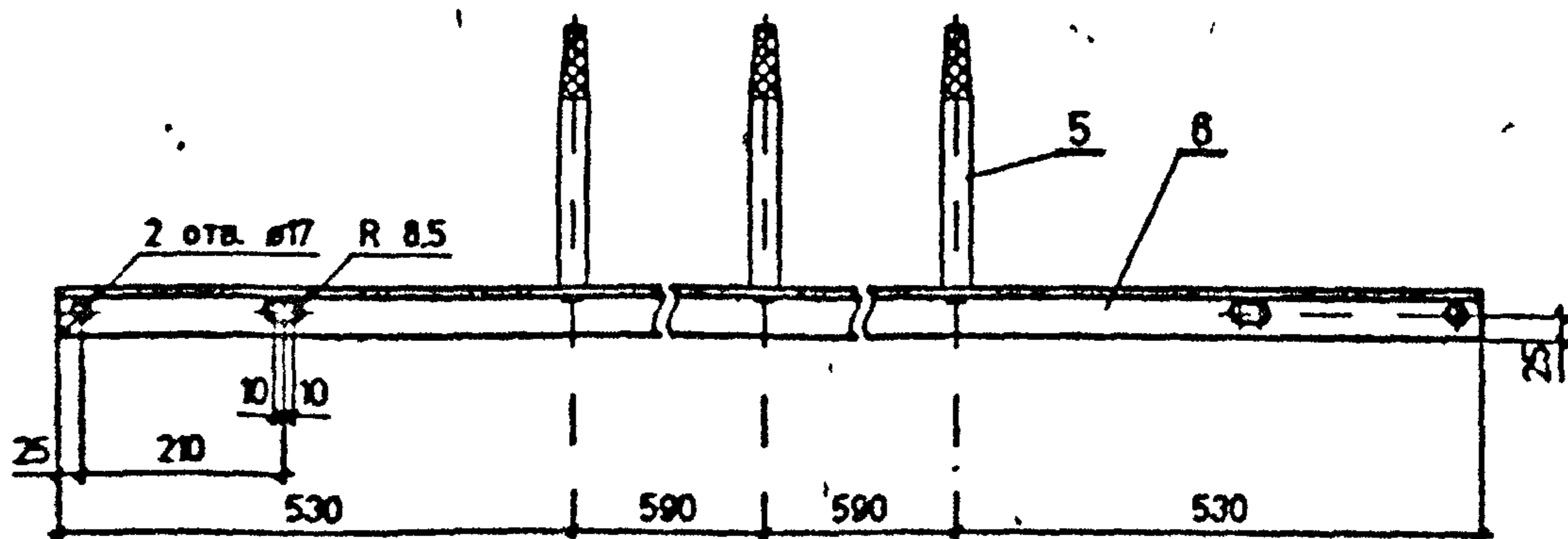
ОТН.С 03.61.07-93

ИСТ

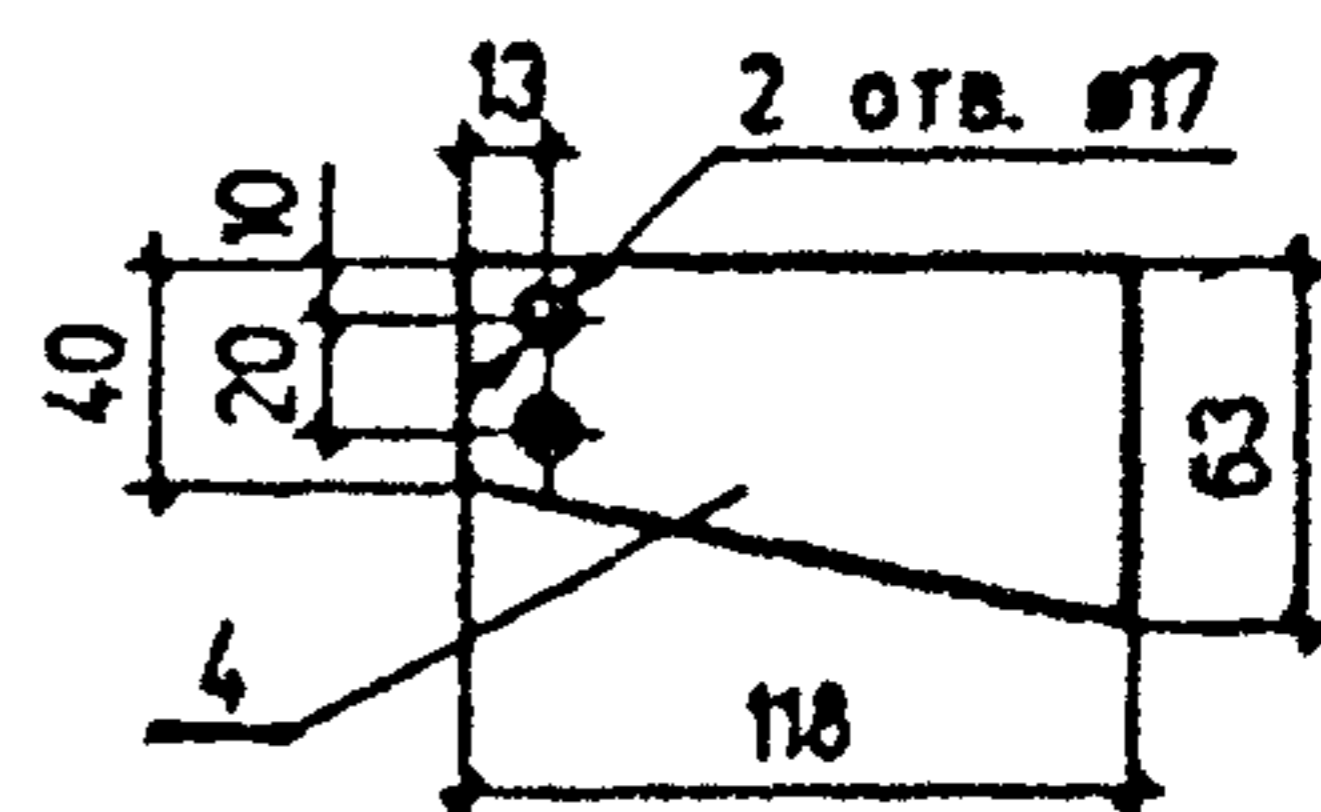
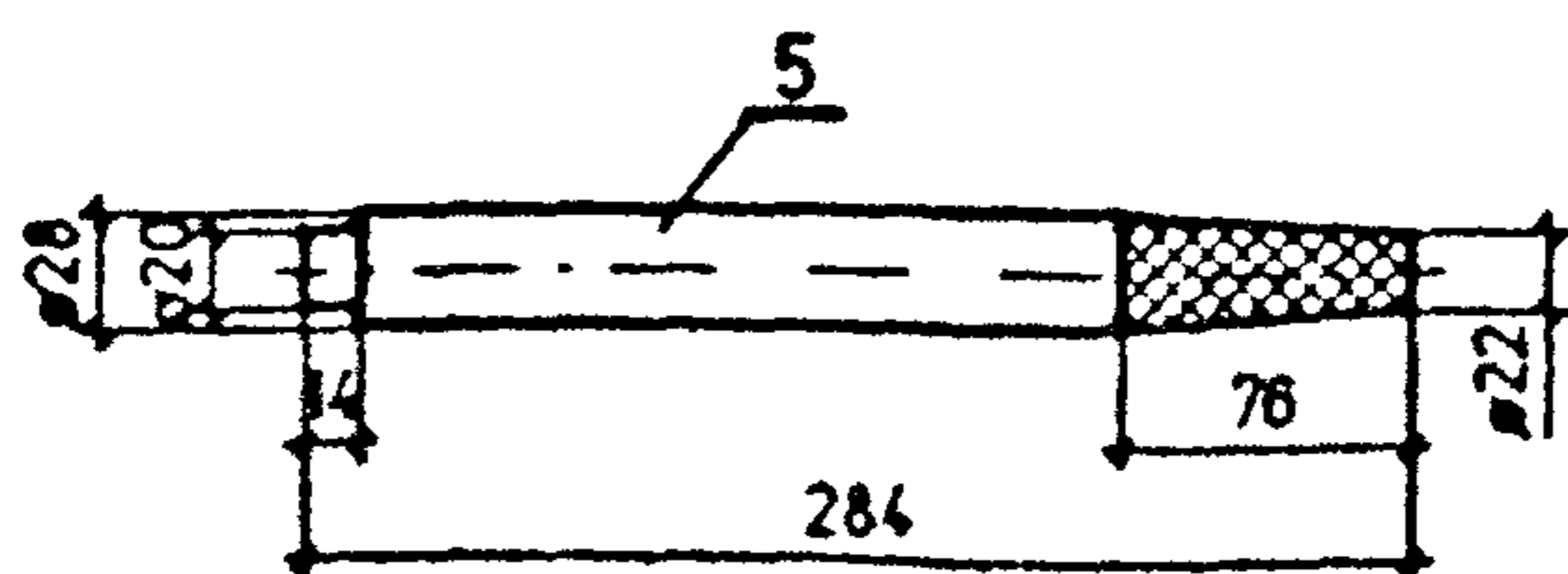
3



Марка М1



Марка М2



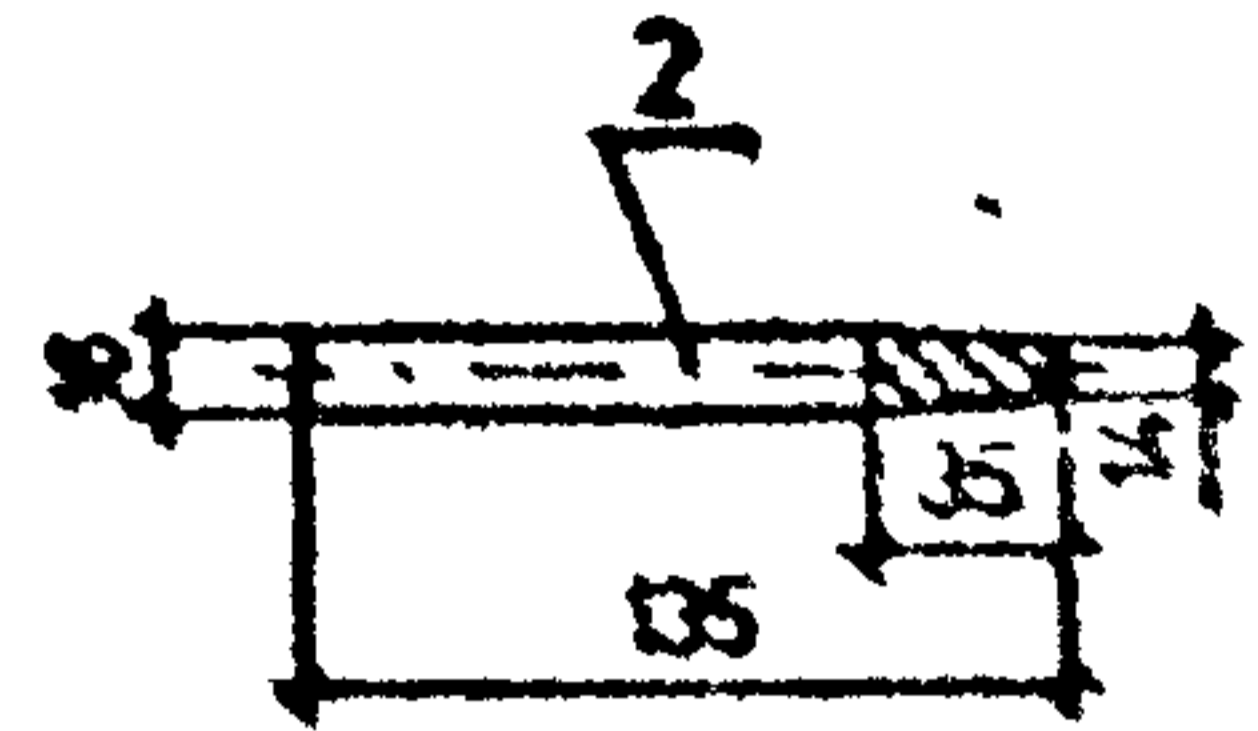
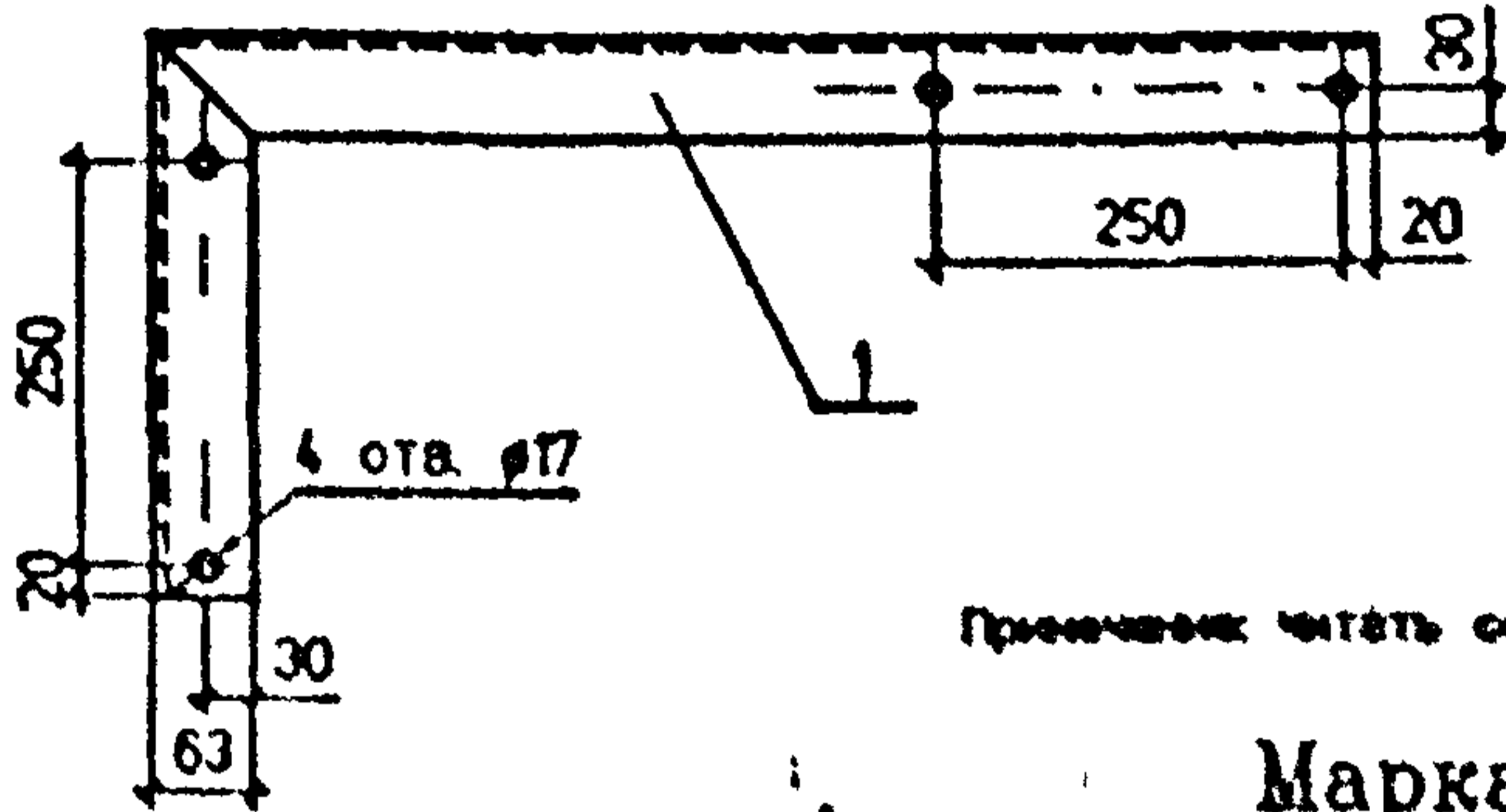
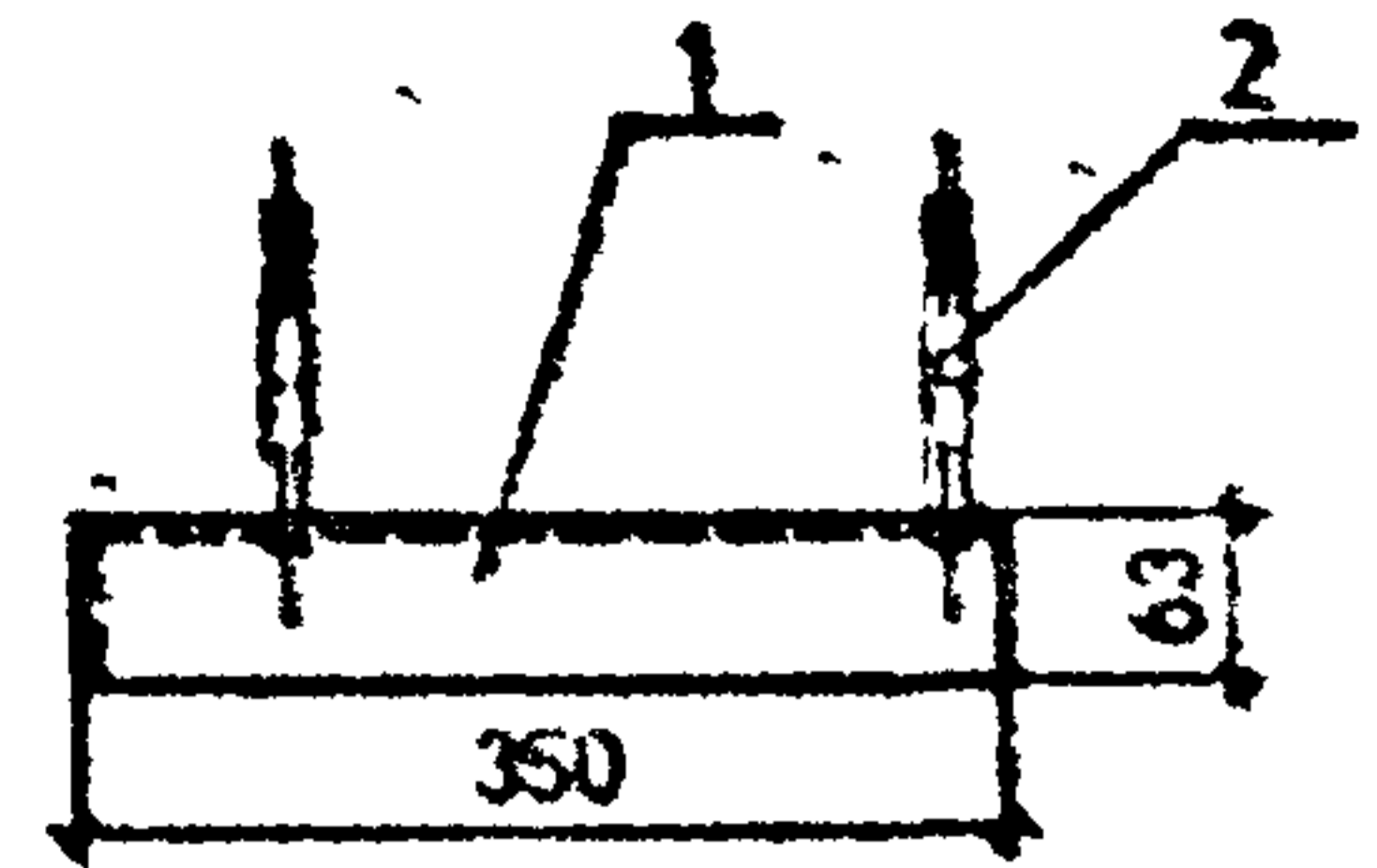
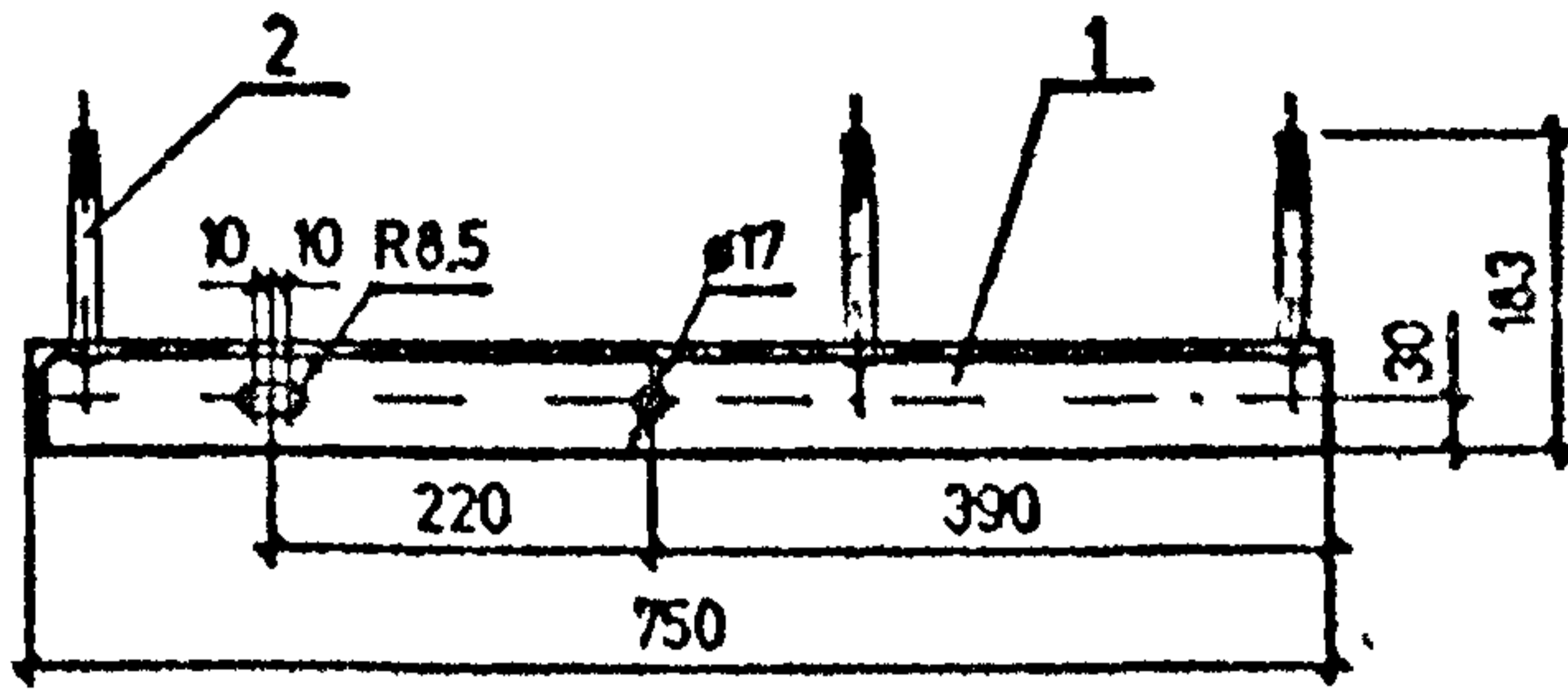
Примечание: читать совместно с листом № 26

ИВ И ПОЛ	ПОДПИСЬ И ДАТА	ВЗАИМН. Н

ОТП.С.03 61.07-93

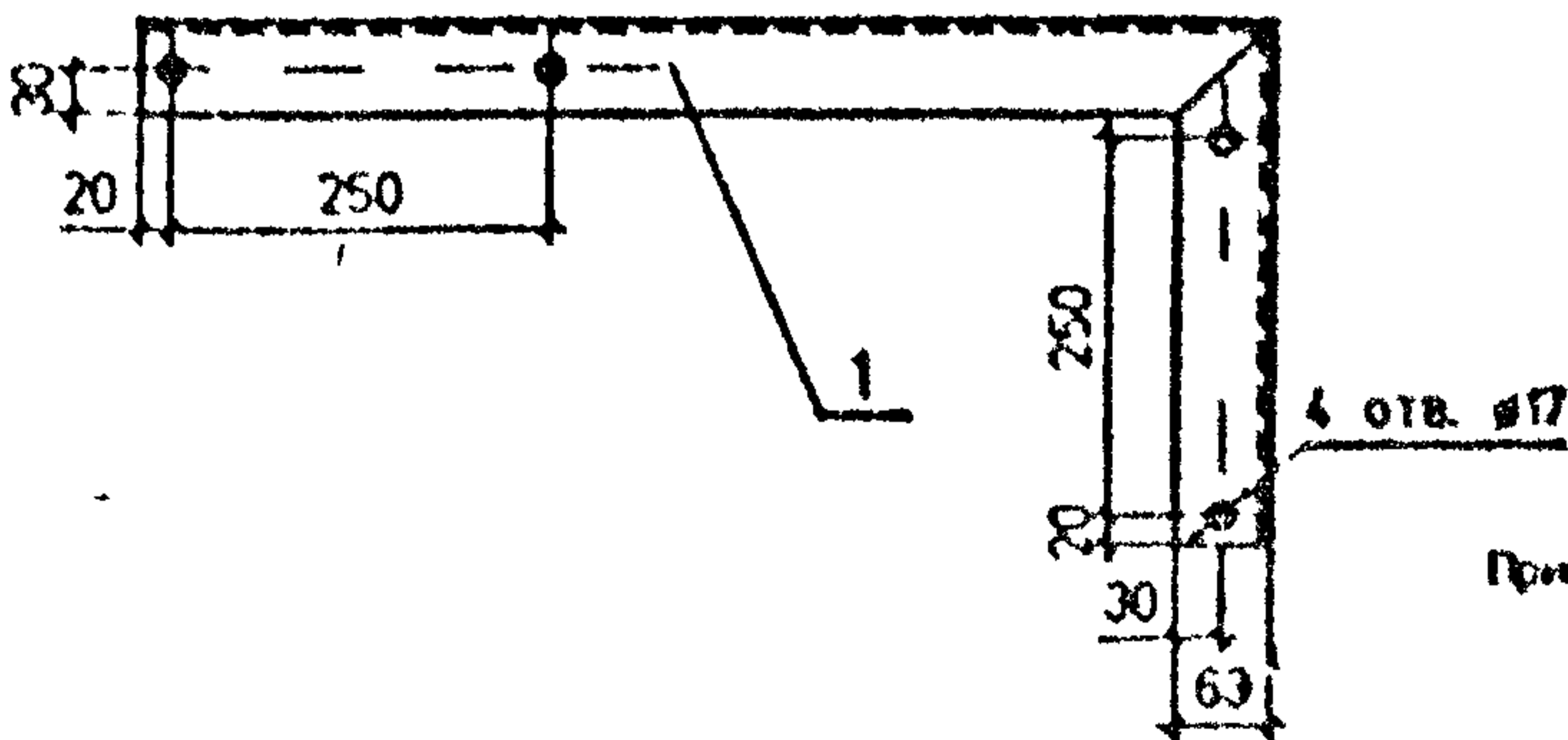
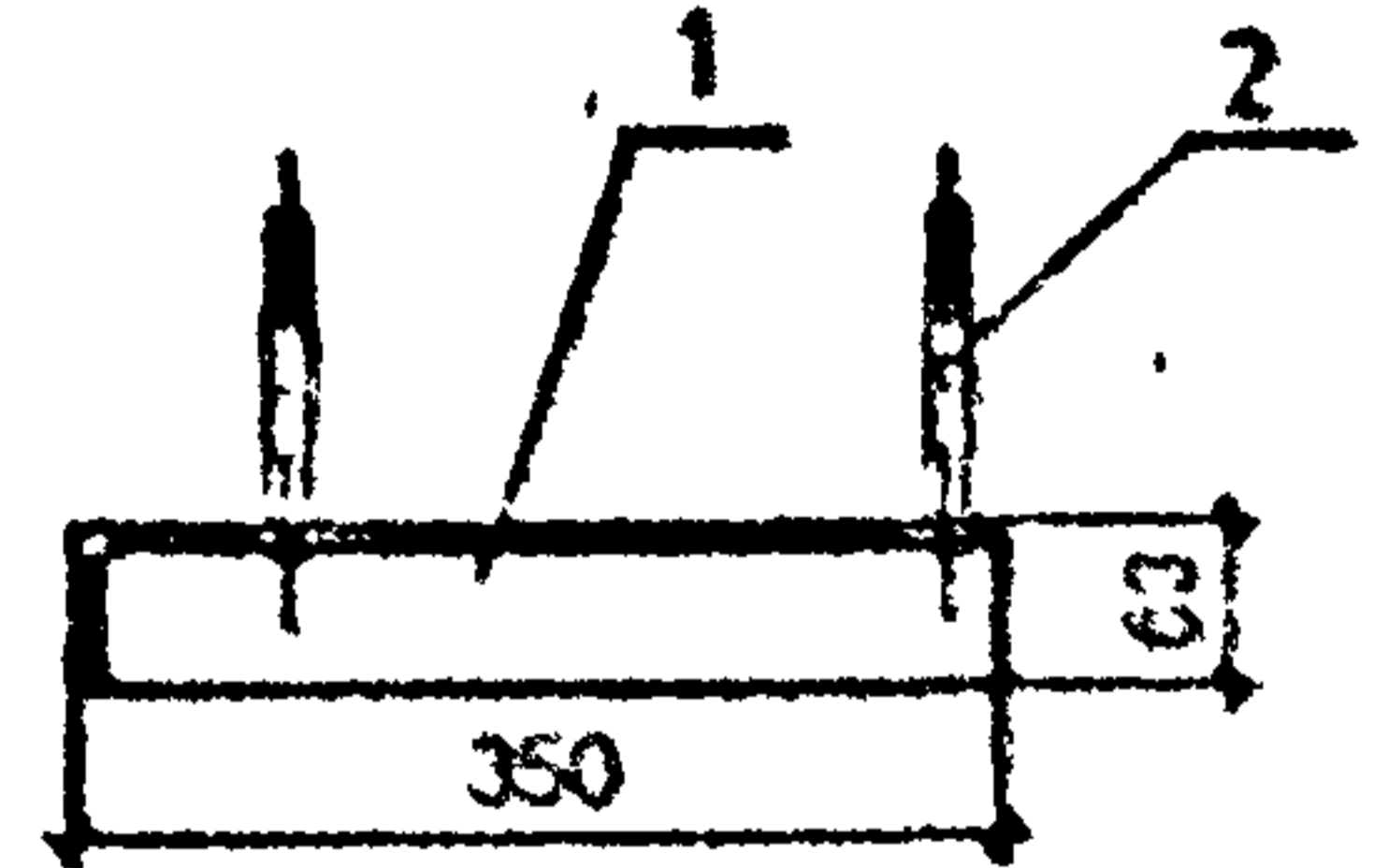
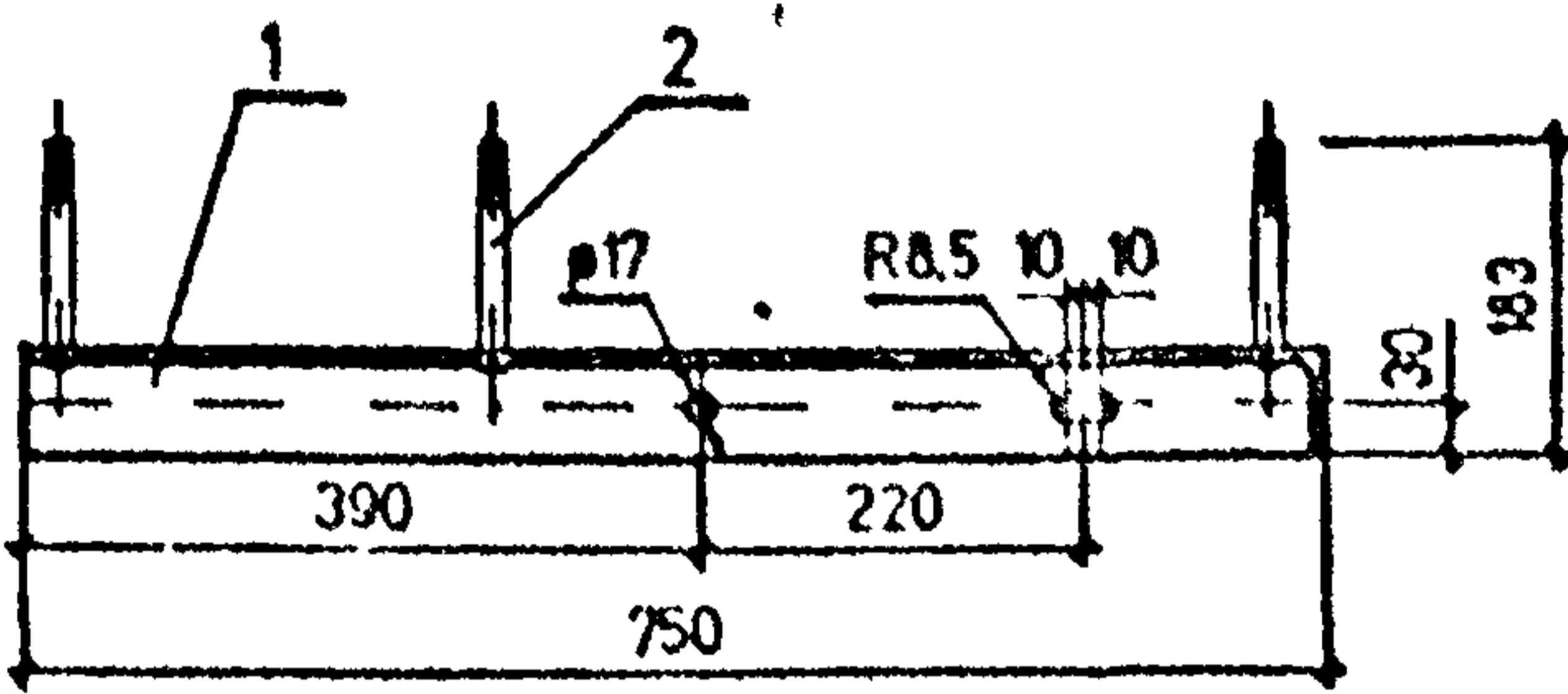
ЛИСТ

24



Примечание читать совместно с листом № 16

Марка М3



Примечание читать совместно с листом № 16

Марка М4

УЧС И ПОДЛ	ПОЛУЧЕН И ДАТА	ВЗАНУВ. И

ОТП.С.03.61.07-93		ЛСТ
		25

Марка М1 : М2 (лист N 24)

Марка	Поз.	Наименование	Кол.	Масса ед. кг	Масса общ. кг	Примеч.
М1	1	Уголок <u>63x63x5-В ГОСТ 8509-86</u> СТЗ ПС ГОСТ 535-88	1	10.8	10.8	
	2	Уголок <u>50x50x5-В ГОСТ 8509-86</u> СТЗ ПС ГОСТ 535-88	1	8.37	8.37	
	3	Полоса <u>5x80 ГОСТ 103-76</u> БСТЗ ПС ГОСТ 535-88	3	18	5.4	
	4	Лист <u>Б-ПН-НО-39 ГОСТ 19904-74</u> Б-III-0.8 КП ГОСТ 16523-10	3	0.18	0.54	
	5	Круг <u>28-В ГОСТ 2590-88</u> СТЗ ПС ГОСТ 535-88	3	135	4.05	
М2	6	Уголок <u>50x50x5В ГОСТ 8509-86</u> СТЗ ПС ГОСТ 538-88	1	8.33	8.33	

Марка М3 (лист N 25)

Марка	Поз.	Наименование	Кол.	Масса ед. кг	Масса общ. кг	Примеч.
М3	1	Уголок <u>63x63x5-В ГОСТ 8509-86</u> СТЗ ПС ГОСТ 535-88	2	5.29	10.58	
	2	Круг <u>16-В ГОСТ 2590-88</u> СТЗ ПС ГОСТ 535-88	8	0.21	1.68	

Марка М4 (лист N 25)

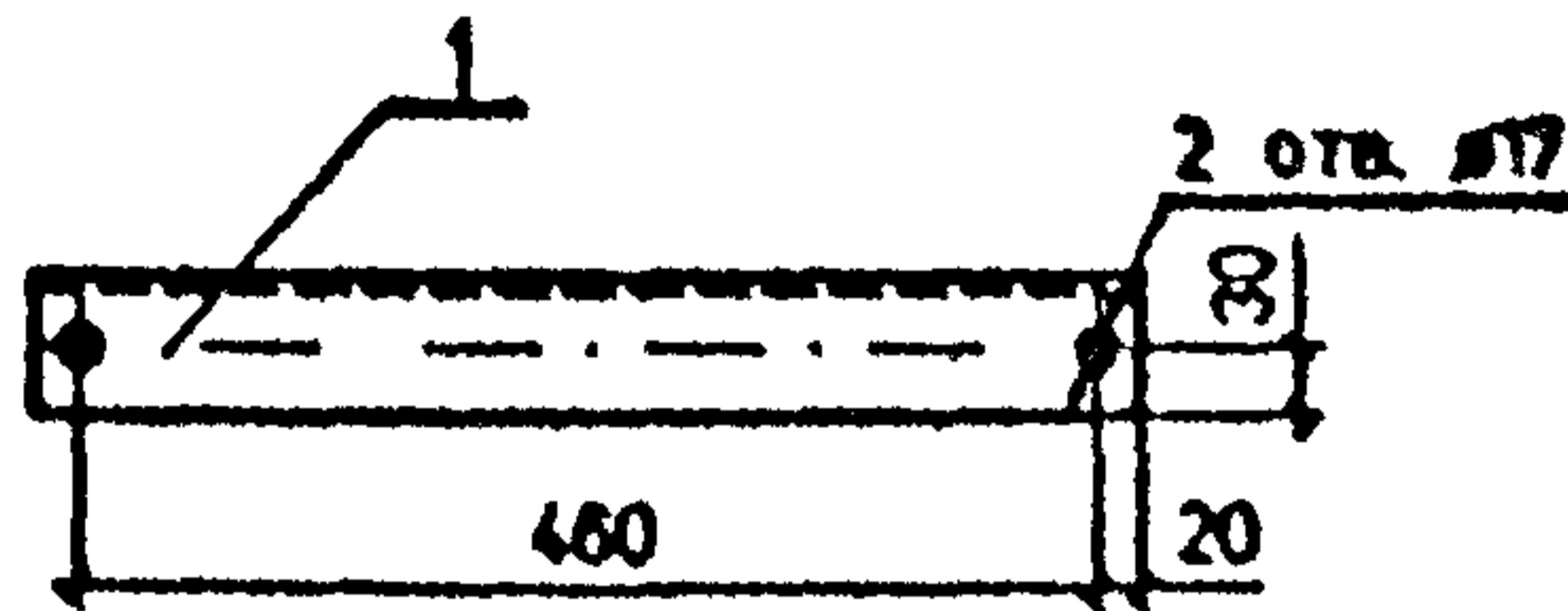
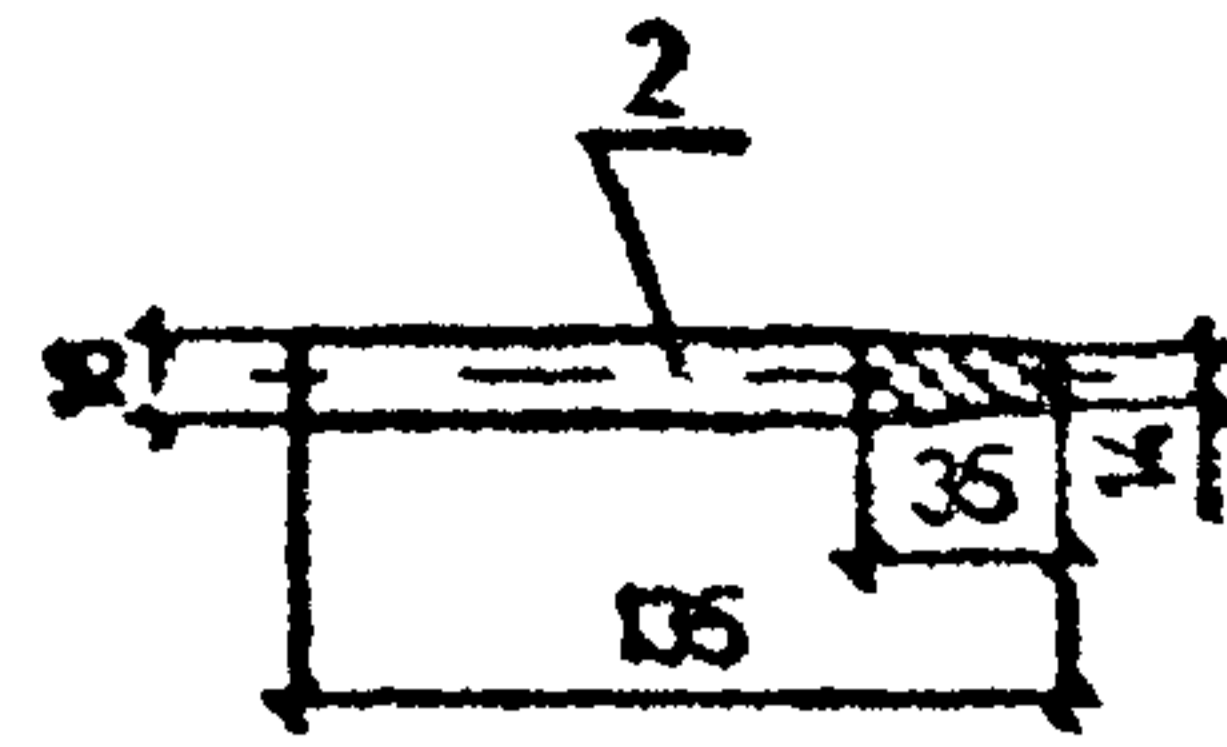
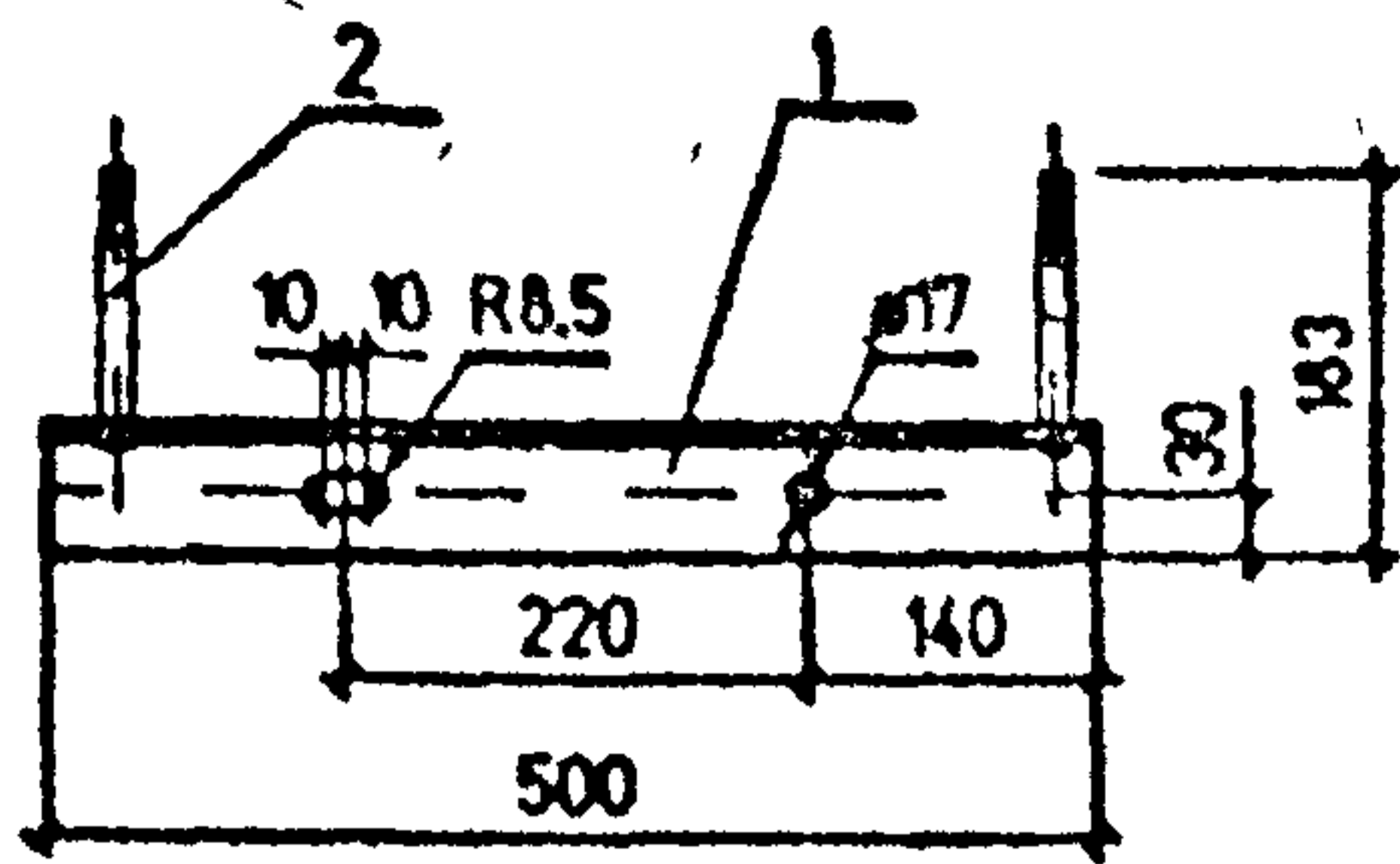
Марка	Поз.	Наименование	Кол.	Масса ед. кг	Масса общ. кг	Примеч.
М4	1	Уголок <u>63x63x5-В ГОСТ 8509-86</u> СТЗ ПС ГОСТ 535-88	2	5.29	10.58	
	2	Круг <u>16-В ГОСТ 2590-88</u> СТЗ ПС ГОСТ 535-88	8	0.21	1.68	

Спецификации. Марки М1-М4

ОТЛ С. 03. 61. 07-93

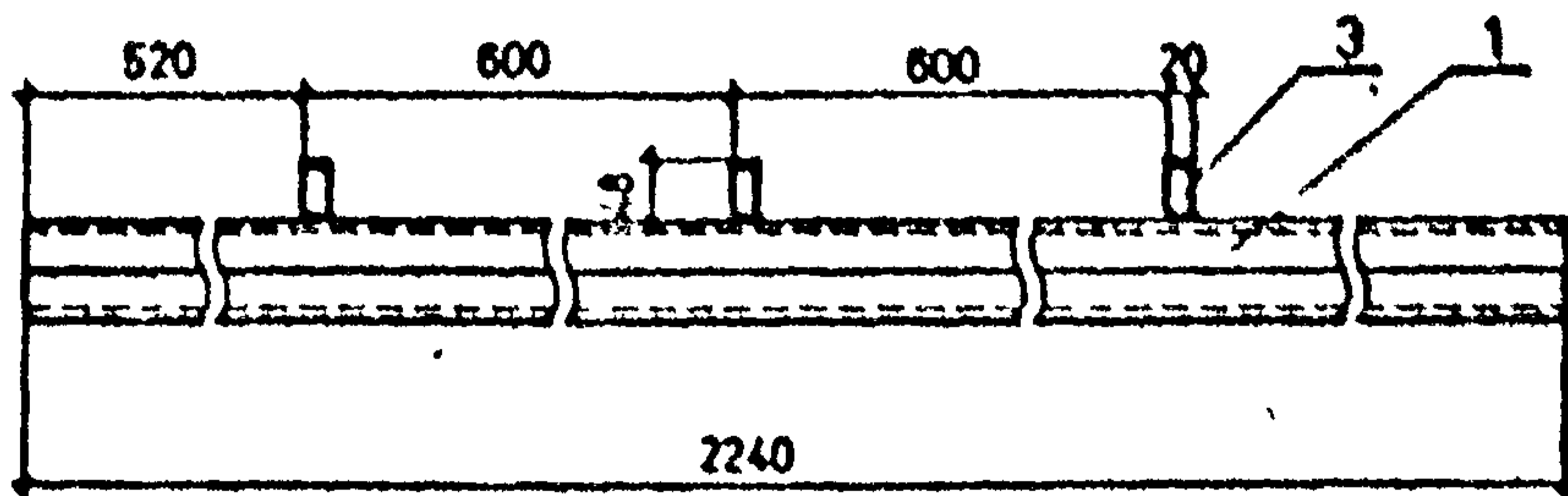
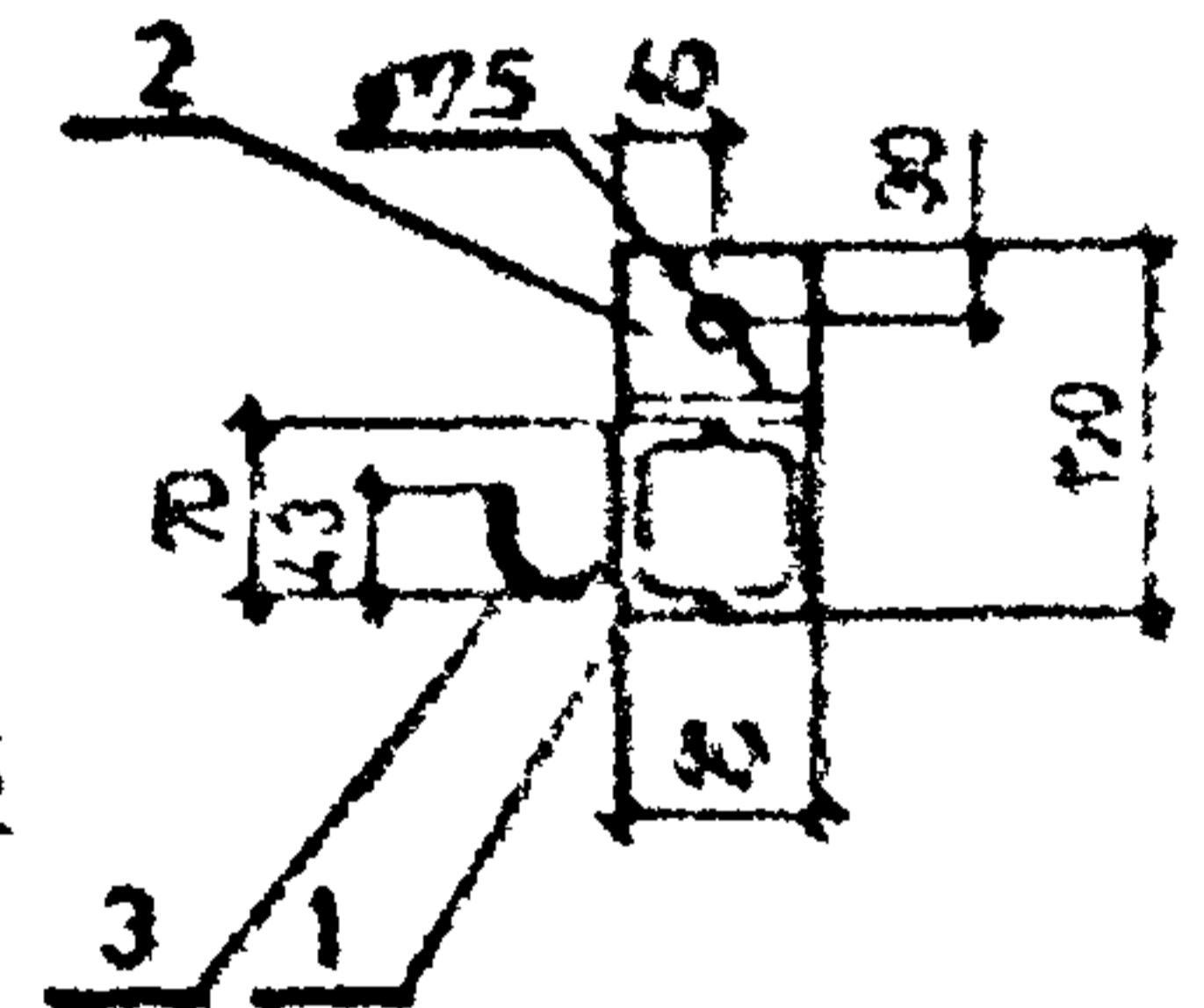
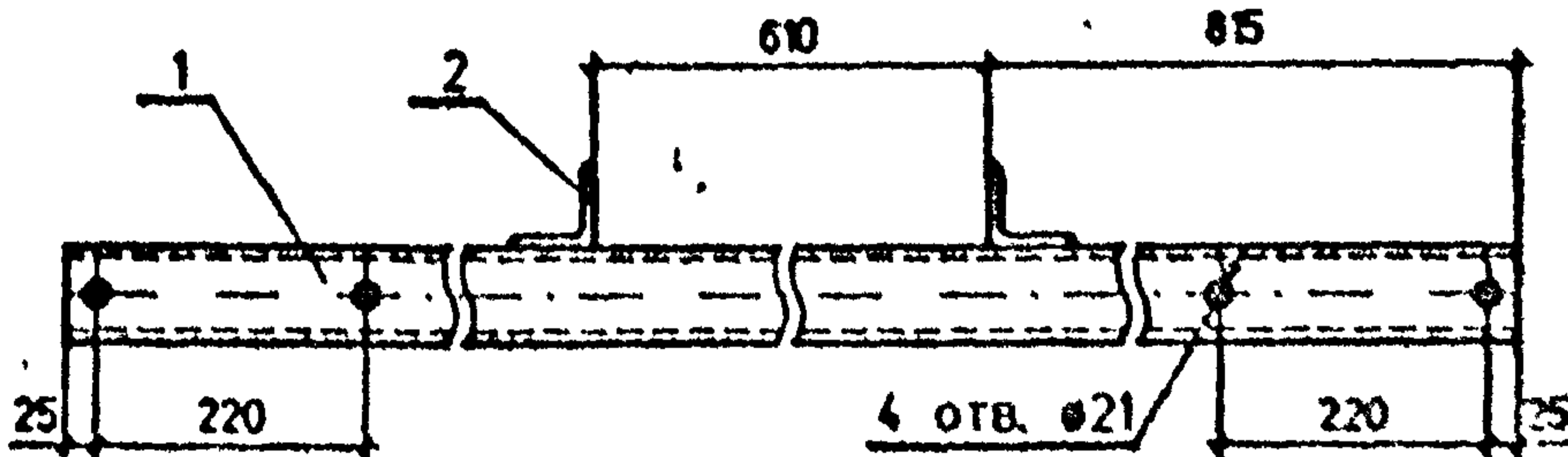
ЛИСТ

26



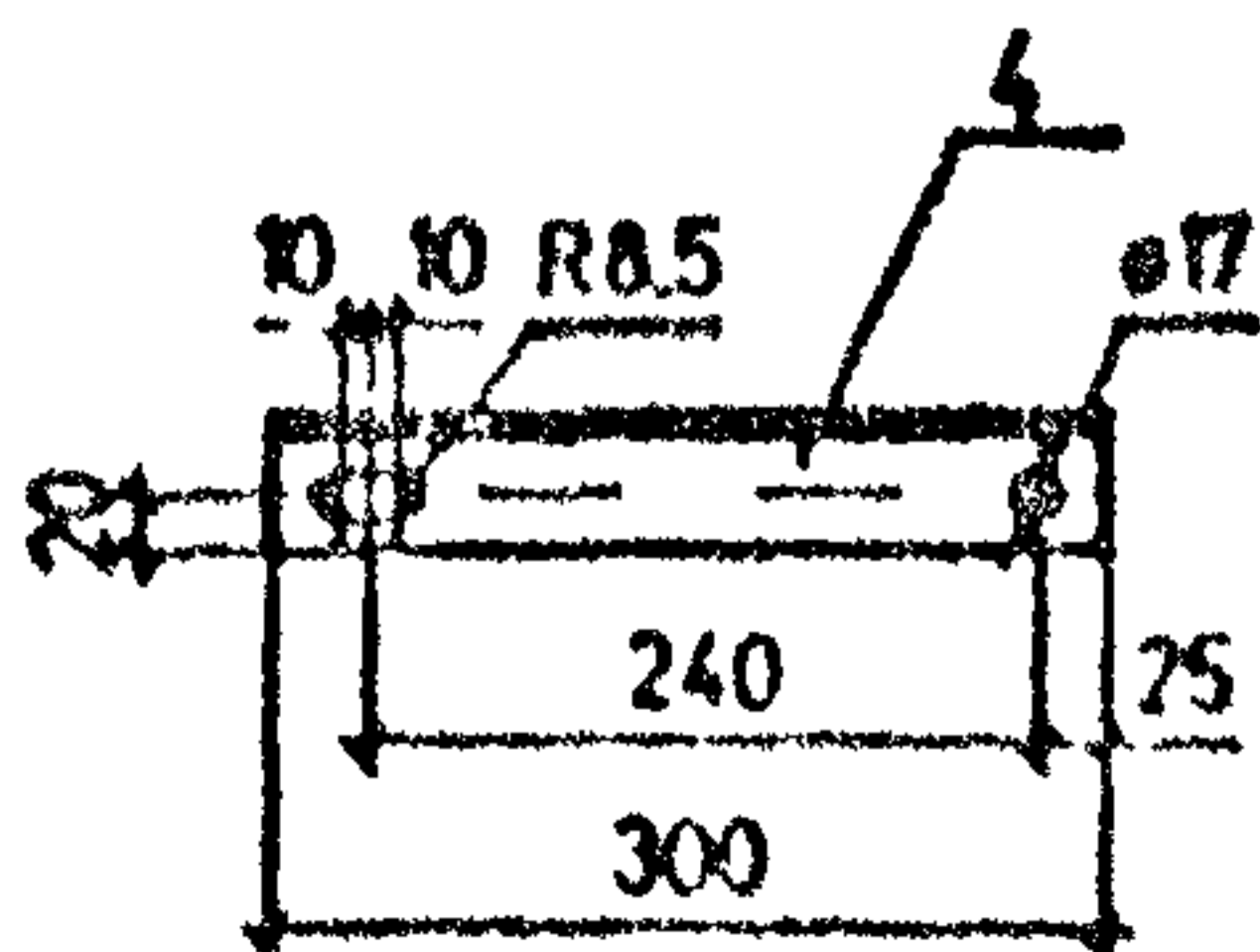
Примечание: читать совместно с листом №28

Марка М5



Примечание: читать совместно с листом №28

Марка М6



Примечание: читать совместно с листом №28

Марка М7

ИЗМ. N	ПОДАТ	ВЗАНУВ. N

Марка М5 (лист N 27)

Марка	Поз.	Наименование	Кол.	Масса ед. кг	Масса общ. кг	Примеч.
М5	1	Уголок 63x63x5-В ГОСТ 8509-86 СТЗ ПСГ ГОСТ 535-88	2	2,4	4,8	
	2	Круг 16-В ГОСТ 2590-88 СТЗ ПСГ ГОСТ 535-88	4	0,21	0,84	

Марки М6 : М7 (лист N 27)

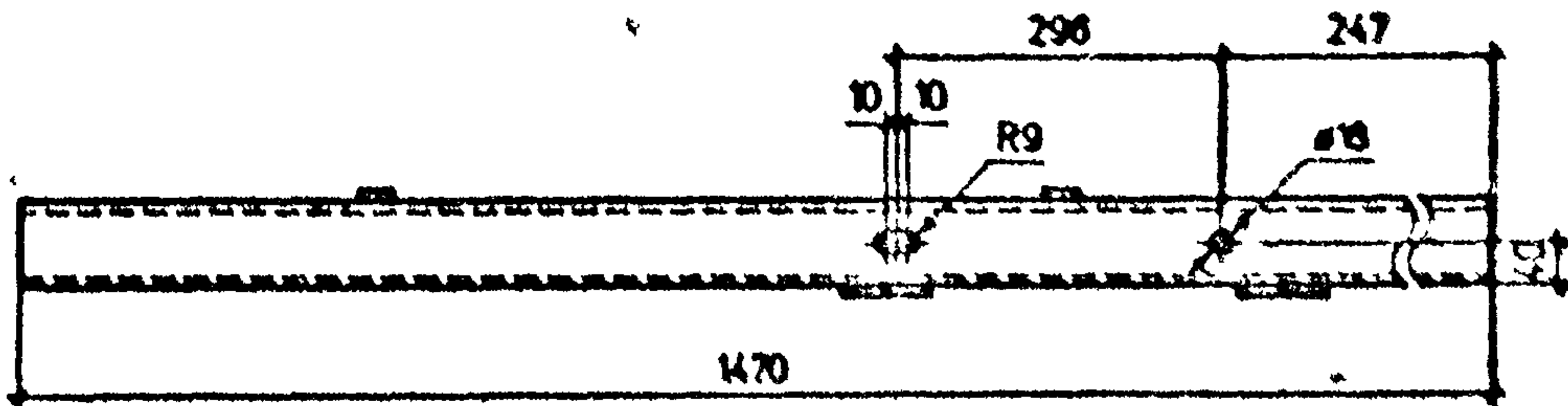
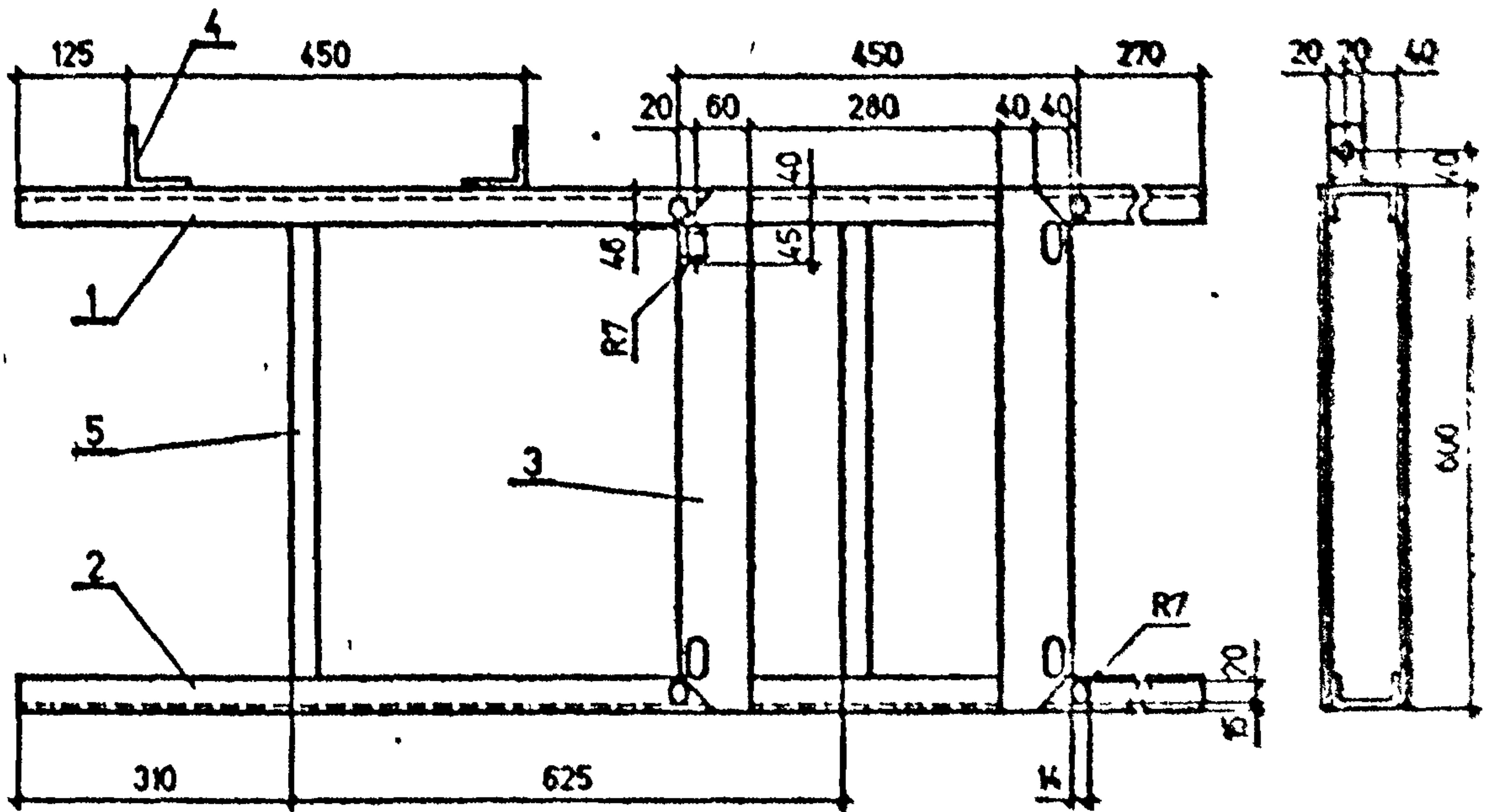
Марка	Поз.	Наименование	Кол.	Масса ед. кг	Масса общ. кг.	Примеч.
М6	1	Швеллер 8 ГОСТ 8240-72 СТЗ ПСЗ-Г ГОСТ 535-88	4	7,05	28,2	
	2	Уголок 70x70x6-В ГОСТ 8509-86 СТЗ ПСГ ГОСТ 535-88	4	0,51	2,04	
	3	Полоса 4x20 ГОСТ 103-76 Б СТЗ ПСГ ГОСТ 535-88	3	0,07	0,21	
М7	4.	Уголок 50x50x5-В ГОСТ 8509-86 СТЗ ПСГ ГОСТ 535-88	2	1,13	2,26	

Спецификации Марки М5-М7

ОТЛ С. 03. 61 07-93

ЛИСТ

28



Примечание: читать совместно с листом № 30

Марка М8

ИВ. N ПОДЛ	ПОСЛ. ССЫЛКА И ДАТА	ВЗАИМ. ИВ. N

ОТП.С.03.61.07-93	207
	29

Площадка обслуживания (лист N 23)

Марка	Поз.	Наименование	Кол.	Масса ед. кг	Примеч.
		Сборочные единицы			
М8	1	Рама	1	23,8	
М9	2	Каркас	1	34,8	
МЮ	3	Лестница	1	8,66	
		Детали			
	4	Уголок 40x40x4-В ГОСТ 8509-88 СТЗ ПСГ ГОСТ 535-88	2	2,06	
		Стандартные изделия			
	5	Болт М12-6дх35.6.05 ГОСТ 7798-70	6	0,4	
	6	Гайка М12-6н.6.05 ГОСТ 5915-70	6	0,1	
	7	Шайба 12.05.05 ГОСТ 11 371-78	6	0,006	

Марка М8 (лист N 29)

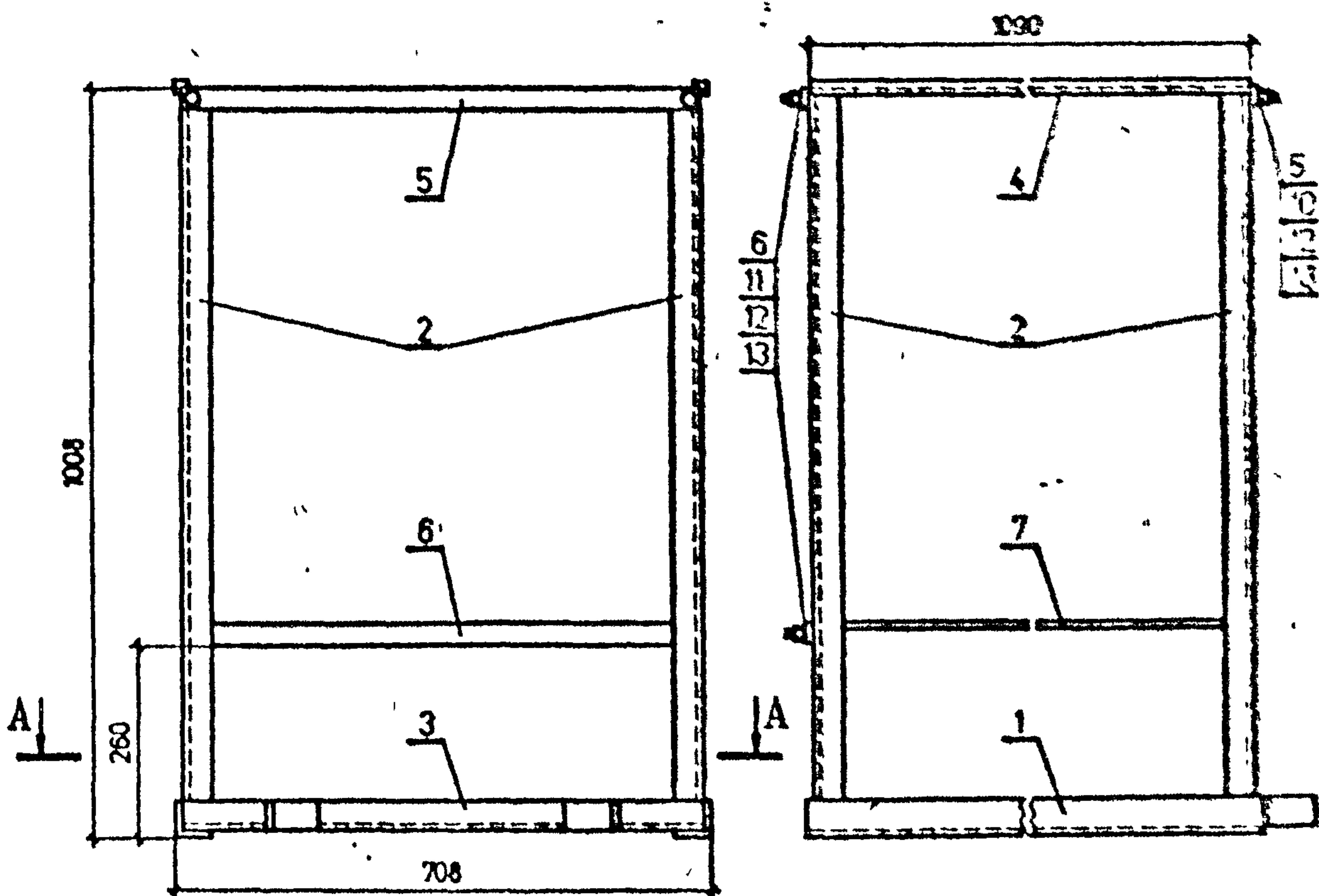
Марка	Поз.	Наименование	Кол.	Масса ед. кг	Масса общ. кг	Примеч.
М8	1	Швеллер 8 ГОСТ 8240-72 СТЗ ПСГ ГОСТ 535-88	1	8,6	8,6	левый
	2	Швеллер 8 ГОСТ 8240-72 СТЗ ПСГ ГОСТ 535-88	1	8,6	8,6	правый
	3	Полоса 6x80 ГОСТ 103-76 СТЗ ПСГ ГОСТ 535-88	2	2,2	4,4	
	4	Уголок 70x70x6-В ГОСТ 8509-86 СТЗ ПСГ ГОСТ 535-88	2	0,26	0,52	
	5	Полоса 6x30 ГОСТ 103-76 СТЗ ПСГ ГОСТ 535-88	2	0,8	1,6	L=600

Спецификации Площадка обслуживания Марка М8

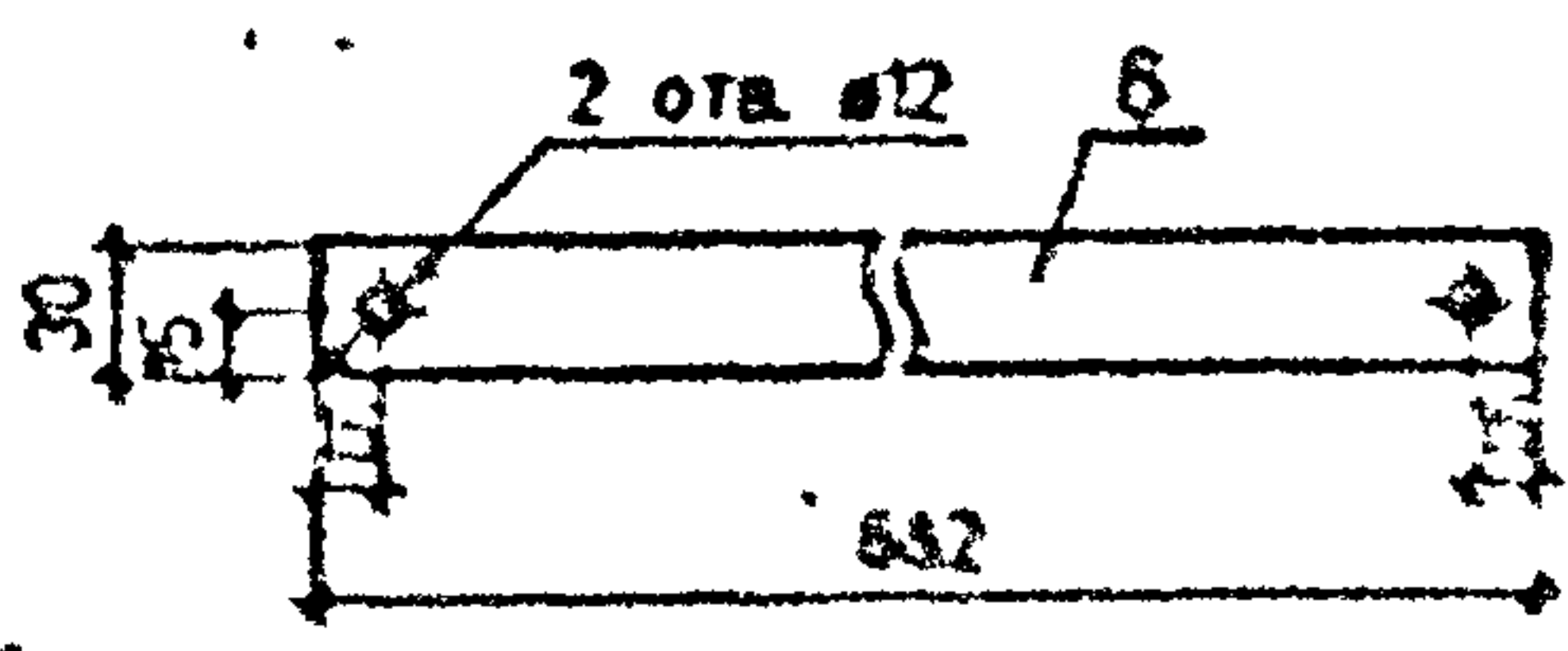
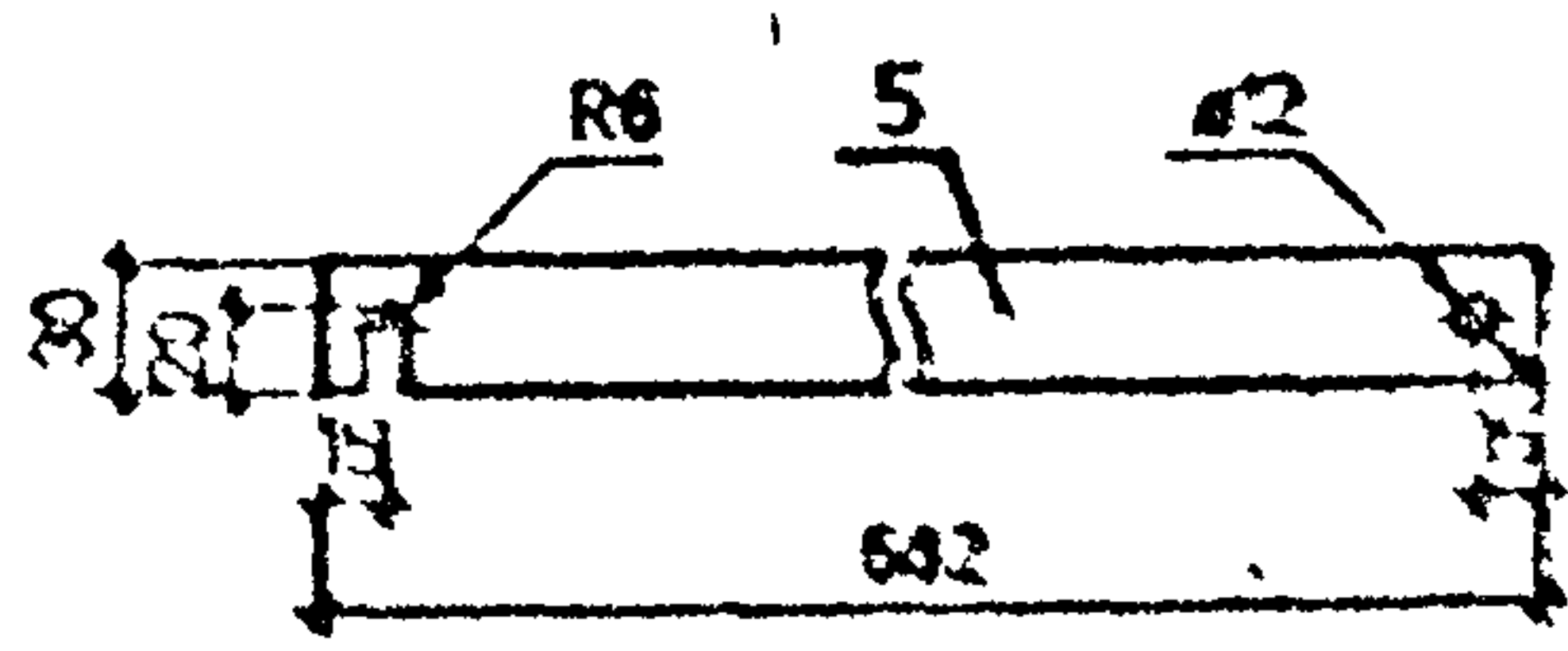
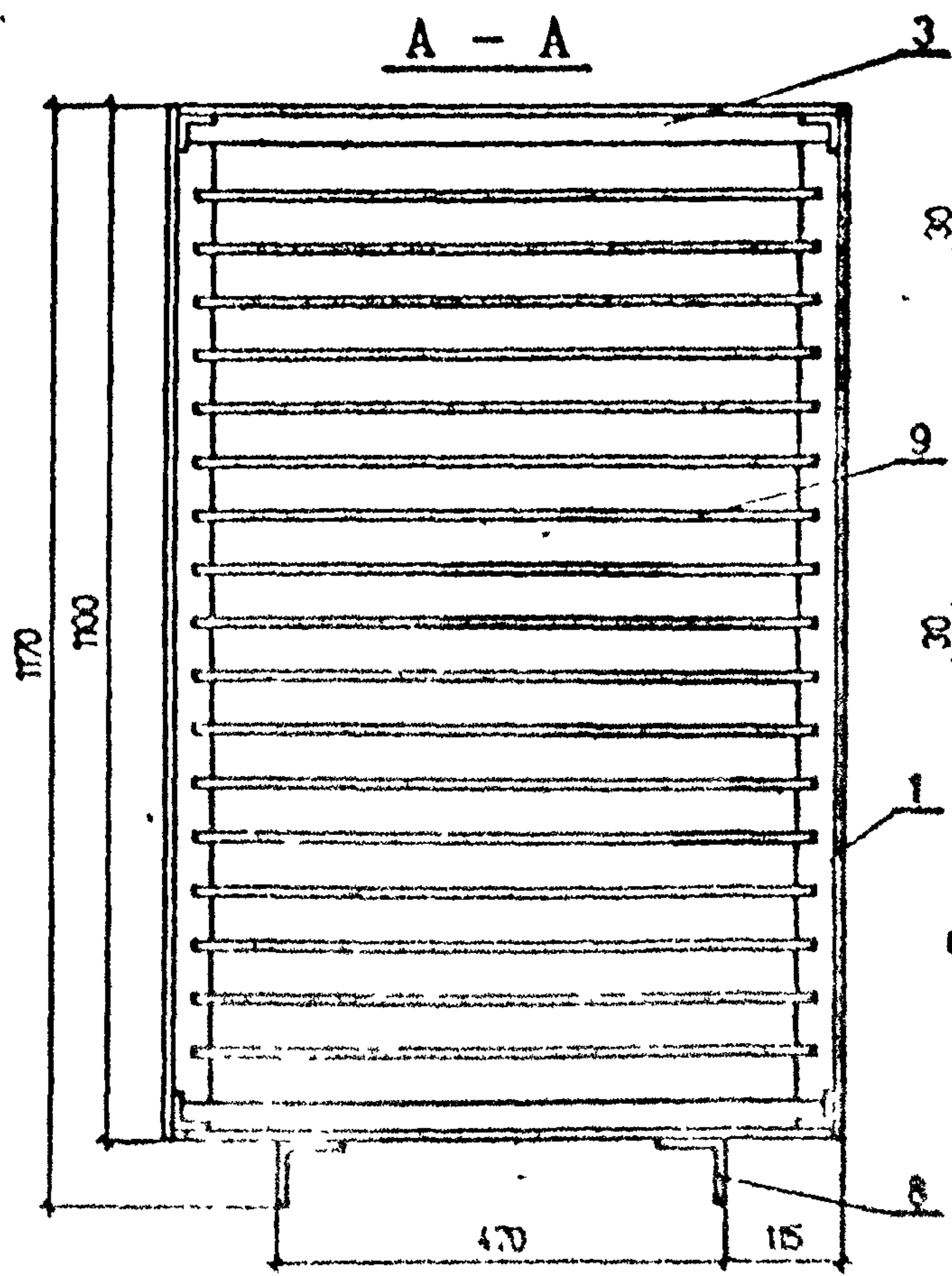
ОТЛ С. 03. 61. 07-93

лист

30



A - A



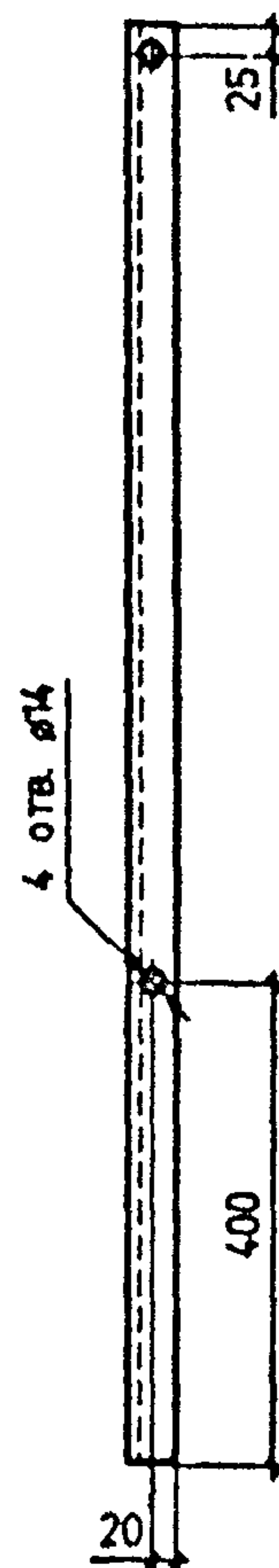
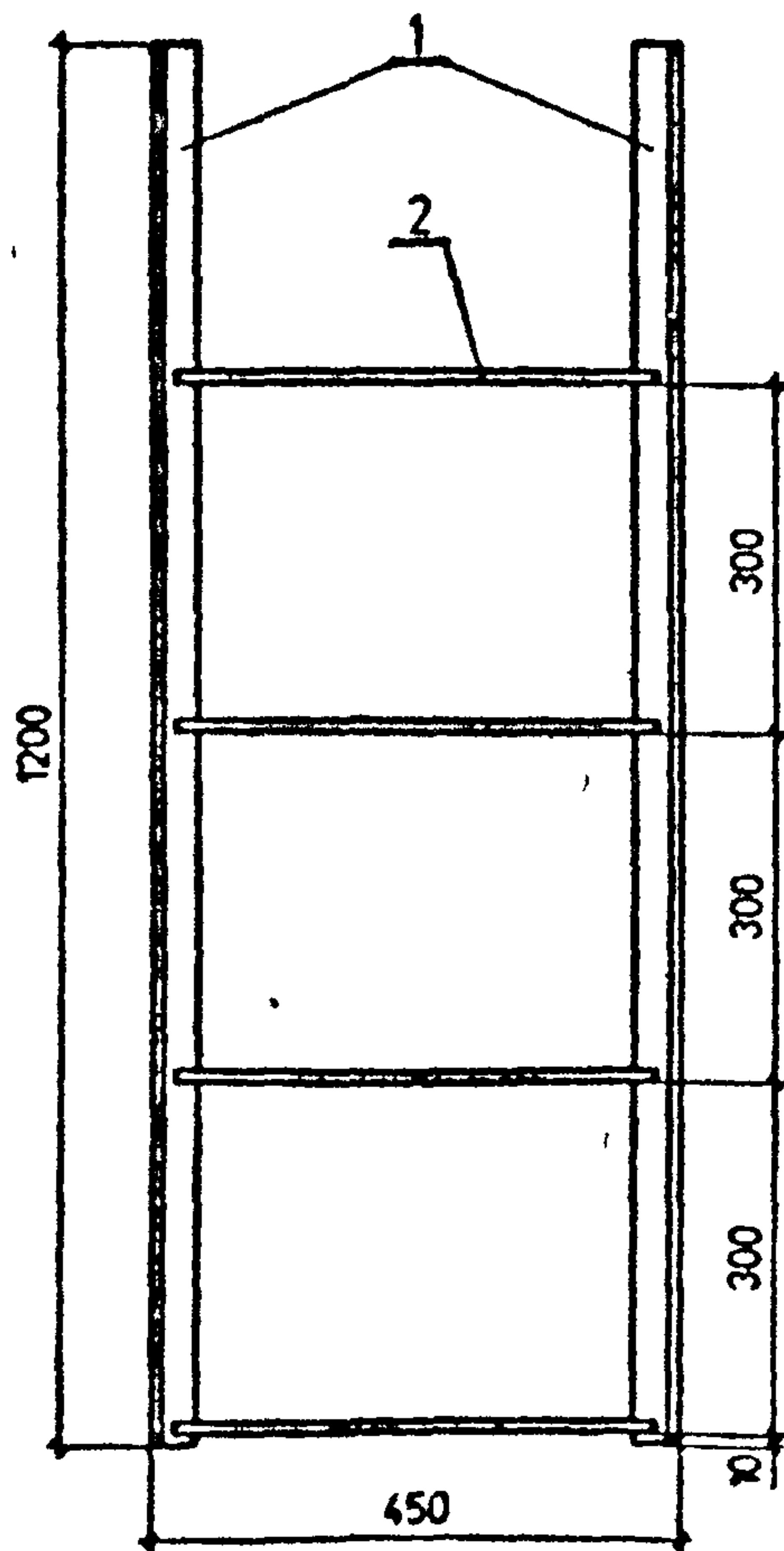
Примечание читать совместно с листом А 13

Марка М9

№ В ПОЛ	ПОДПИСЬ И ДАТА	ВЗАНУФ. N

ОТН.С 03.61.07-93

12
31



Примечание: читать совместно с листом №55

Марка М10.

ИВБ И ПОДА	ПОДАТЬ И ДАТА	ВРАЩАЮЩ И

ОТП.С.03.61.07-93

ЛЮСТ

32

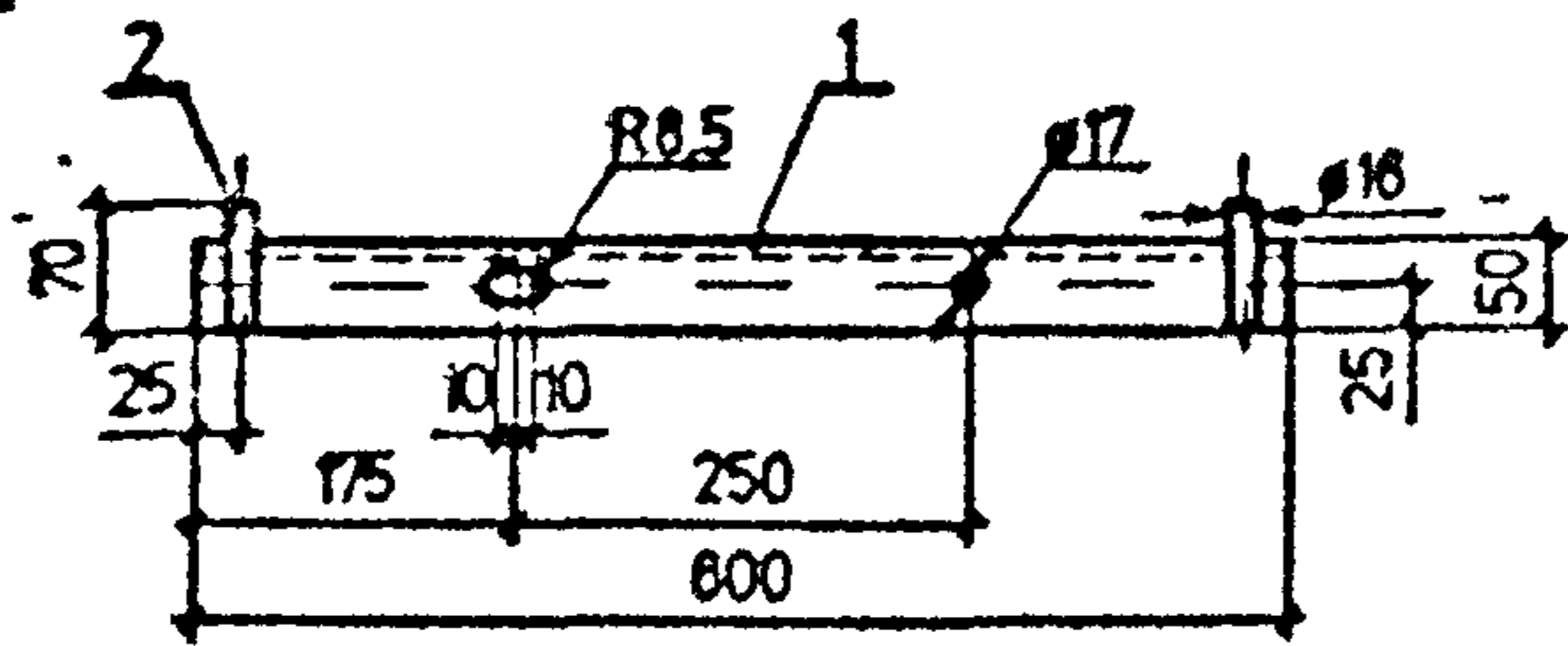
Марка М9 (лист N 30)

Марка	Поз.	Наименование	Кол	Масса ед. кг	Масса общ. кг	Примеч.	
М9	1	Уголок 50x50x5-В ГОСТ 8509-86 СТЗ ПСГ ГОСТ 535-88	2	4.15	8.3	L=700	
	2	Уголок 40x40x4-В ГОСТ 8509-86 СТЗ ПСГ ГОСТ 535-88	4	242	968		
	3	Уголок 40x40x4-В ГОСТ 8509-86 СТЗ ПСГ ГОСТ 535-88	2	169	338	L=635	
	4	Уголок 20x20x3-В ГОСТ 8509-86 СТЗ ПСГ ГОСТ 535-88	2	0.95	19	L=190	
	5	Полоса 6x30 ГОСТ 103-76 СТЗ ПСГ ГОСТ 535-88	1	0.98	0.98	L=632	
	6	Полоса 6x30 ГОСТ 103-76 СТЗ ПСГ ГОСТ 535-88	2	0.98	1.96	L=632	
	7	Круг 10-В ГОСТ 2590-88 35-6-2 ГОСТ 1050-74	1	0.67	0.67	L=475	
	8	Уголок 70x70x6-В ГОСТ 8509-86 СТЗ ПСГ ГОСТ 535-88	2	0.25	0.5		
	9	Круг 10-В ГОСТ 2590-88 35-6-2 ГОСТ 1050-74	17	0.42	7.14		
	10	Шпилька Круг 16-В ГОСТ 2590-88 35-6-2 ГОСТ 1050-74	2	0.03	0.06		
	Стандартные изделия						
	11	Болт М10-6dх305В ГОСТ 7798-70	4	0.028	0.12		
	12	Гайка М10-6H605 ГОСТ 5915-70	8	0.011	0.088		
13	Шайба 100505 ГОСТ 11 371-78	6	0.004	0.024			

Марка М10 (лист N 32)

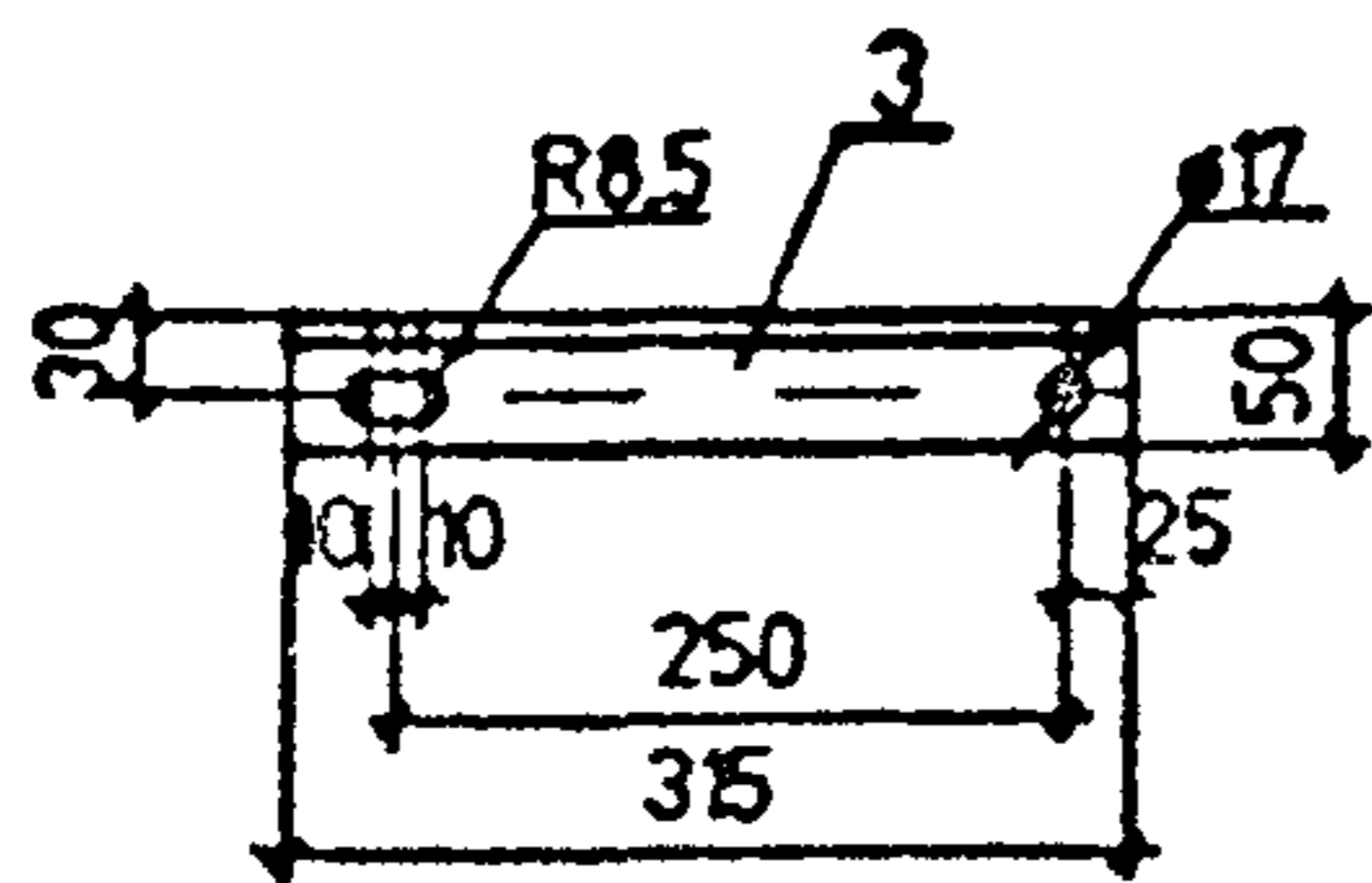
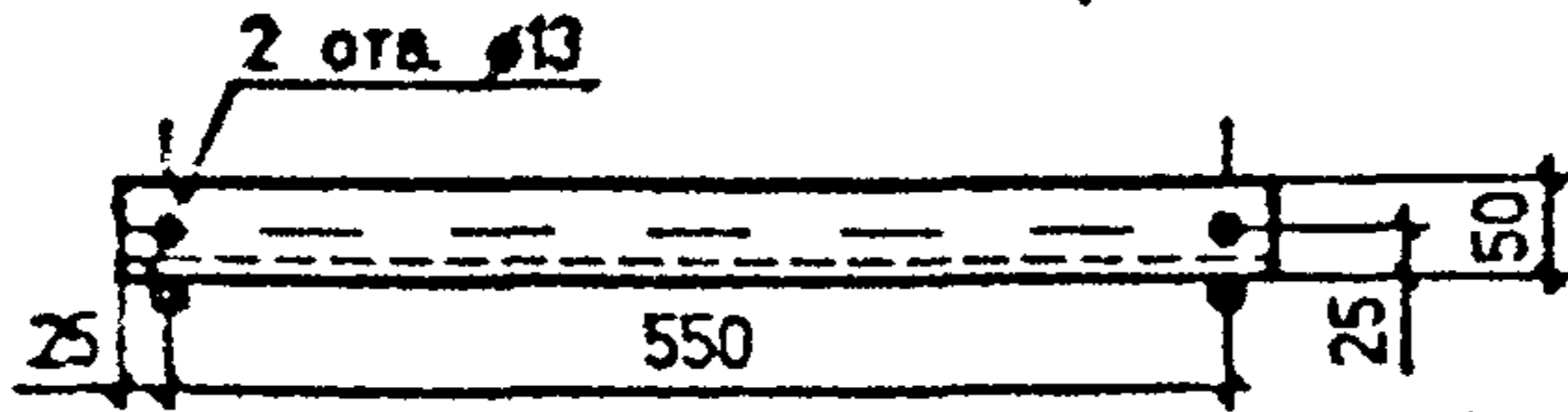
Марка	Поз.	Наименование	Кол	Масса ед. кг	Масса общ. кг	Примеч.
М10	1	Уголок 40x40x5-В ГОСТ 8509-86 СТЗ ПСГ ГОСТ 535-88	2	3.57	7.14	
	2	Уголок 12-В ГОСТ 2590-88 35-6-2 ГОСТ 1050-74	4	0.38	1.52	

Спецификация Марка М9 Марка М10



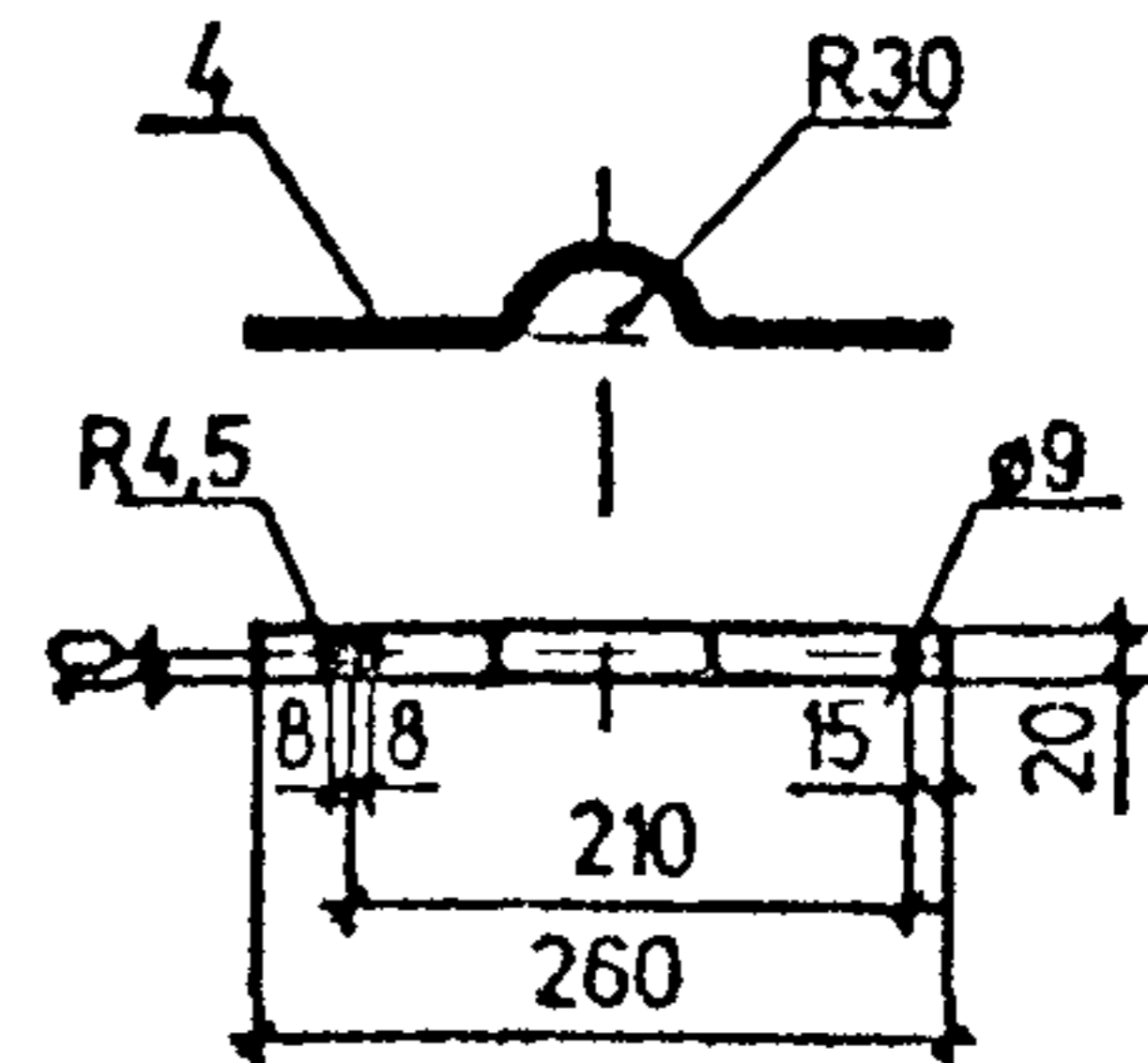
Примечание: читать совместно с листом N36

Марка M11



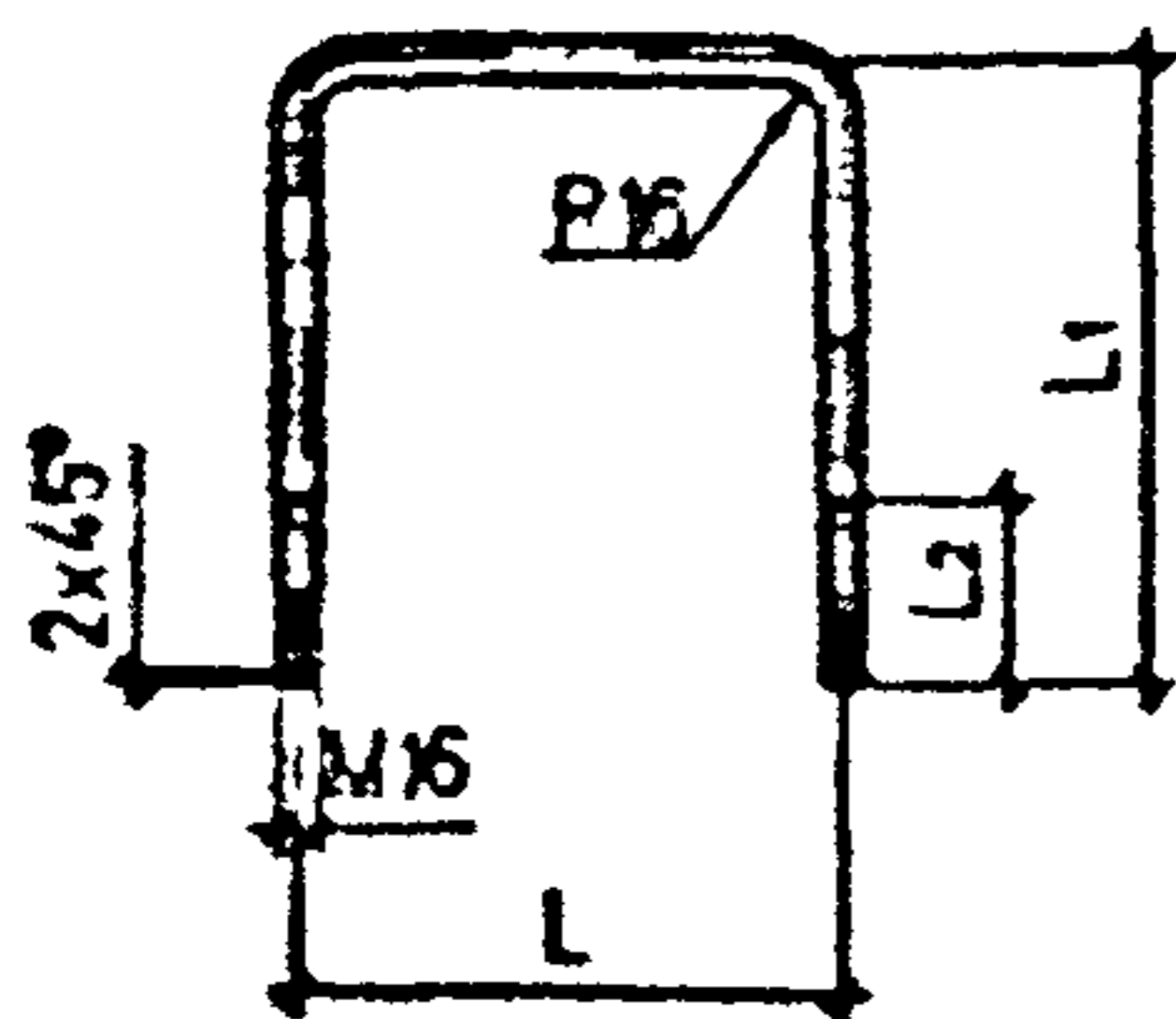
Примечание: читать совместно с листом N36

Марка M12



Примечание: читать совместно с листом N36

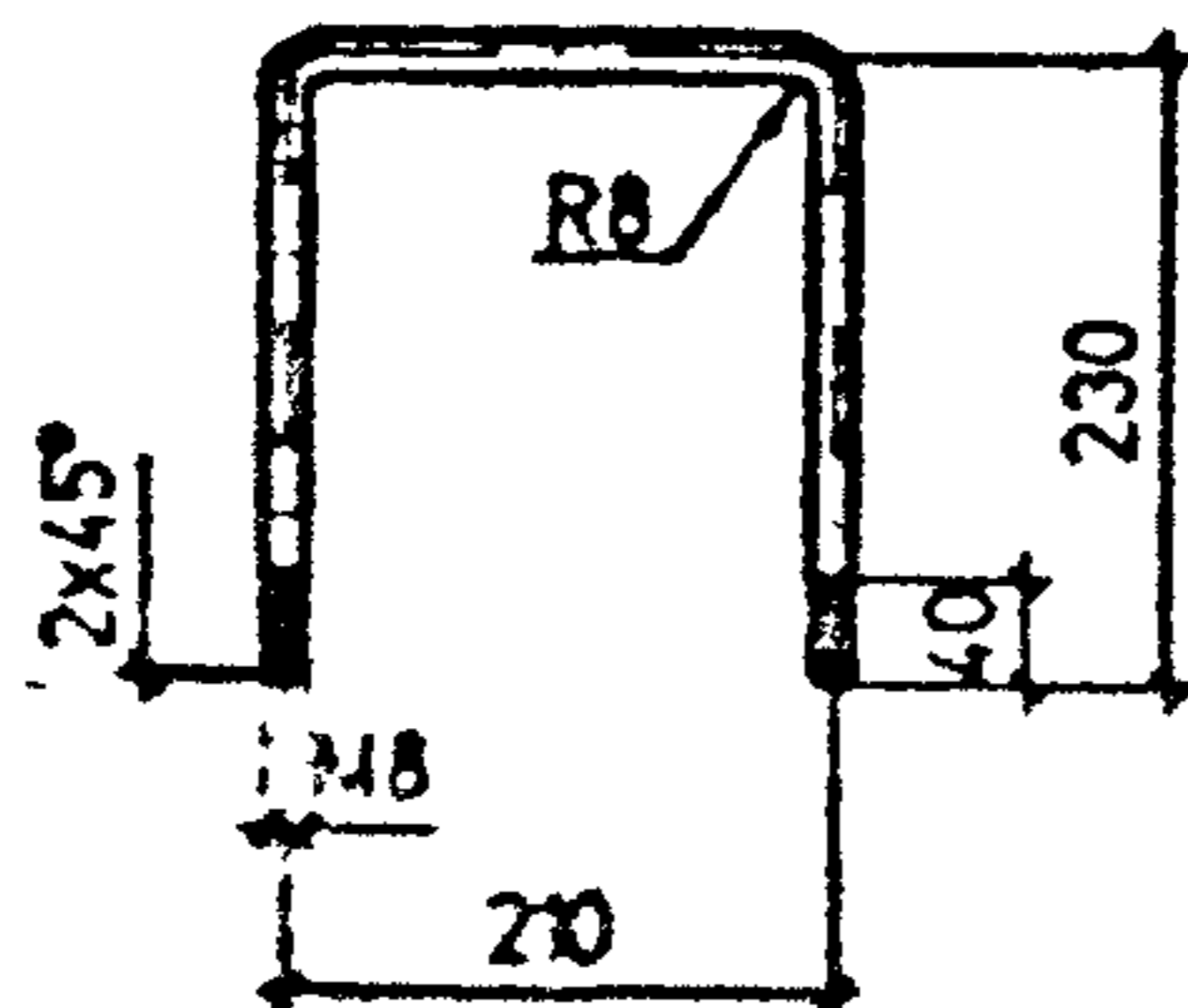
Марка M13



Марка	M R мм	L мм	L1 мм	L2 мм	Масса кг	L развертки мм
M 14	16	210	220	70	107	670
M 15	16	210	240	70	11	690
M 16	16	240	240	70	112	725

Примечание: читать совместно с листом N36

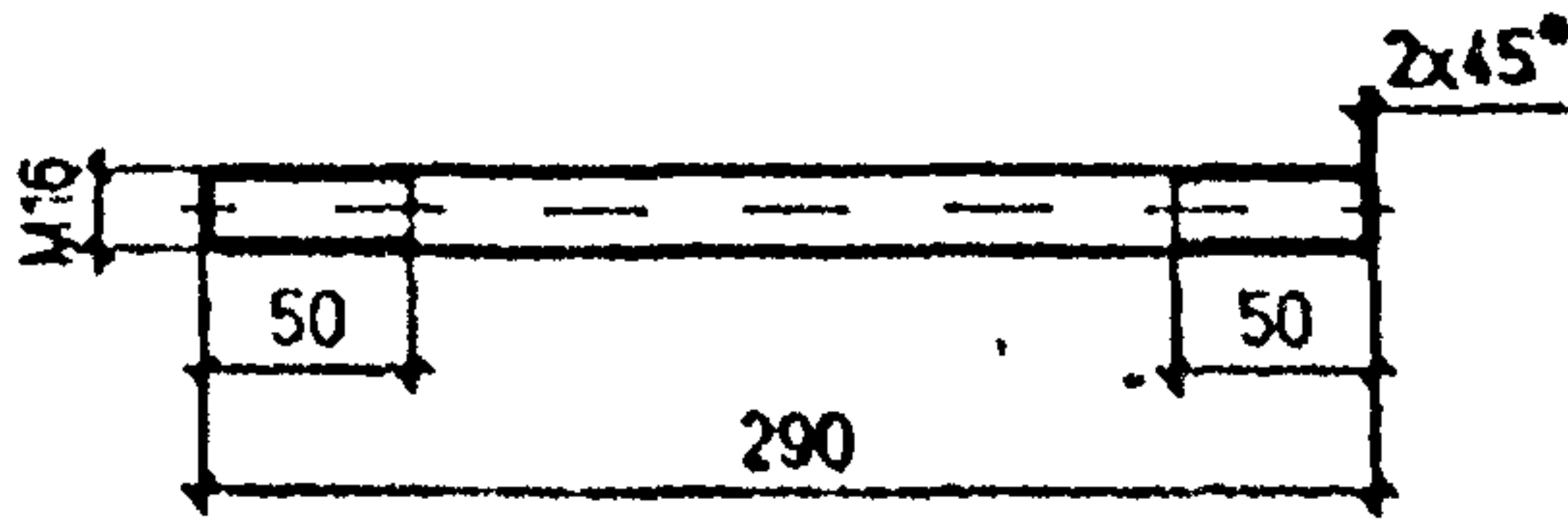
Марки M14, M15, M16



Примечание: читать совместно с листом N36

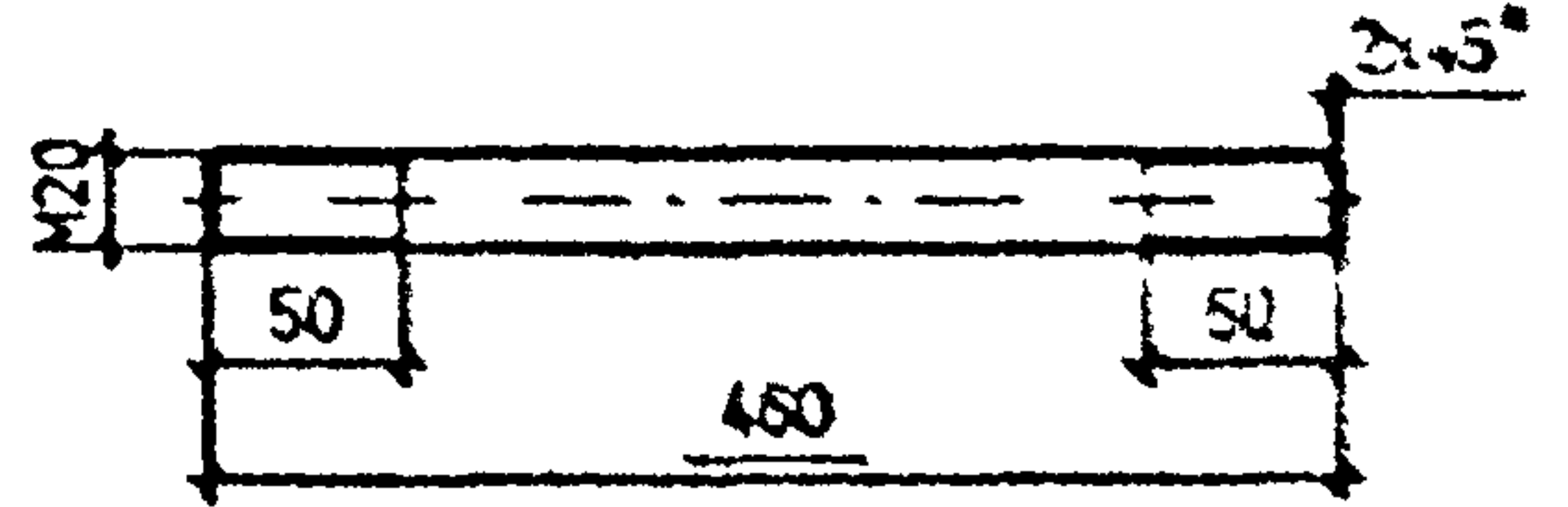
Марка M17

ИМЯ И ПОДЛ.	ПОДПИСЬ И ДАТА	ВЗАИМНОБ.И



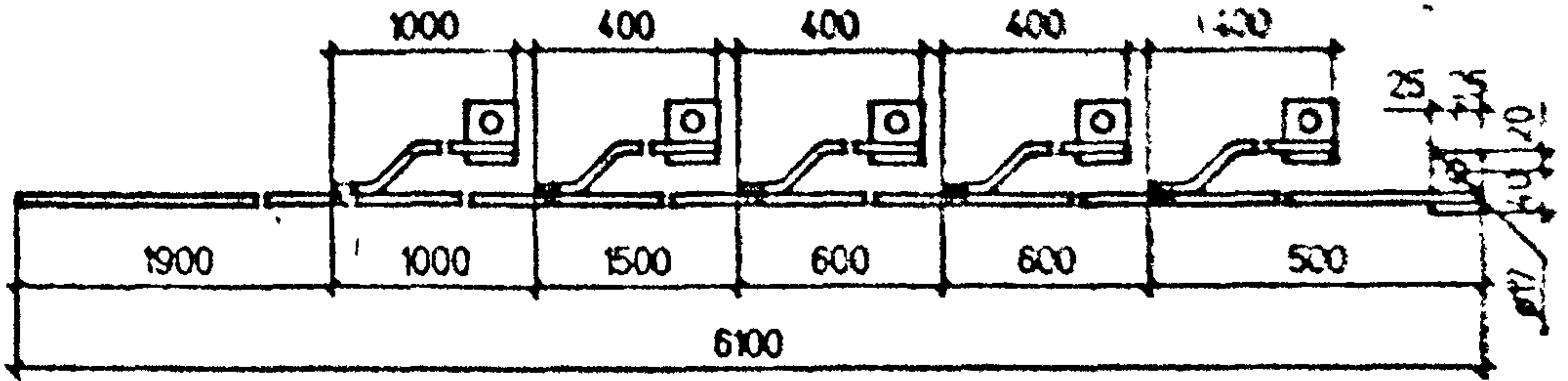
Примечание: читать совместно с листом №36

Марка M18



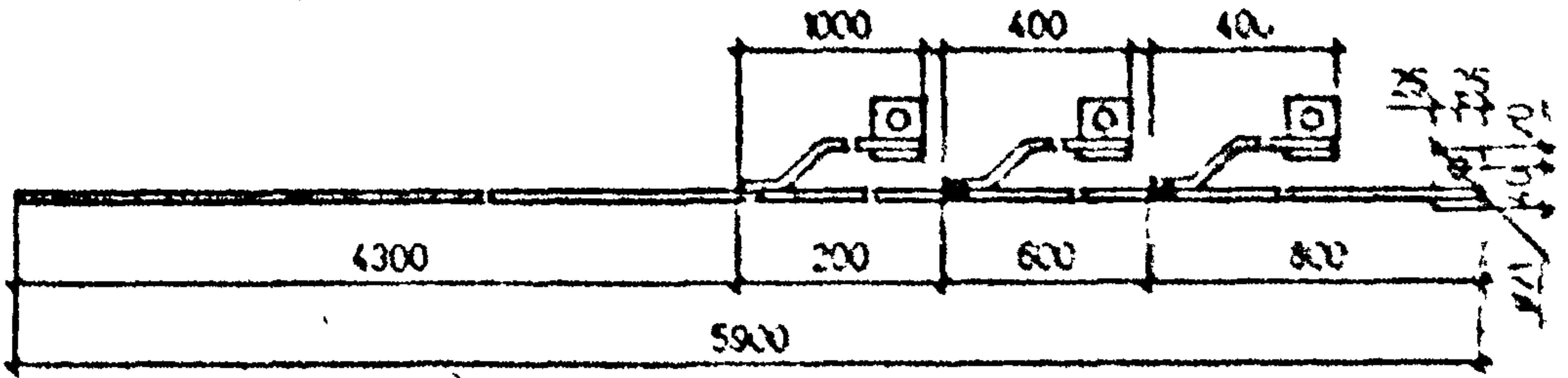
Примечание: читать совместно с листом №36

Марка M19



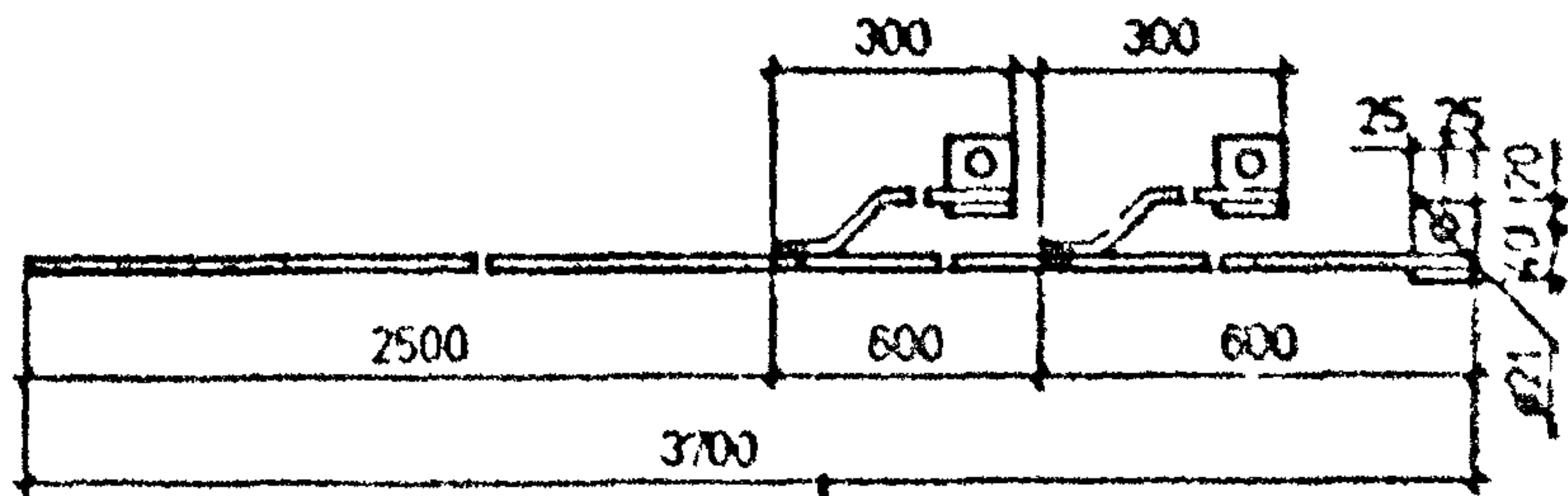
Примечание: читать совместно с листом №36

Марка M20



Примечание: читать совместно с листом №36

Марка M21



Примечание: читать совместно с листом №36

Марка M21a

№ В. ПОСЛА	ПОСЛА И ДАТА	ВЗАИМН. И

ОТН С 03.61.07-93

12
35

Марки М11, М12, М13 (лист N34)

Марка	Поз.	Наименование	Кол.	Масса ед. кг	Масса общ. кг	Примеч.
М11	1	Уголок 50x50x5-В ГОСТ 8509-86 СТЗ ПС ГОСТ 535-88	2	2,26	4,52	
	2	Круг 16-В ГОСТ 2590-88 СТЗ ПС ГОСТ 535-88	4	0,1	0,4	L=70мм
М12	3	Уголок 50x50x5-В ГОСТ 8509-86 СТЗ ПС ГОСТ 535-88	2	1,19	3,38	
М13	4	Полоса 4x20 ГОСТ 103-76 Б СТЗ ПС ГОСТ 535-88	3	0,14	0,42	

Марки М14-М21 (лист N 34,35)

Марка	Поз.	Наименование	Кол.	Масса ед. кг	Масса общ. кг	Примеч.
М14	—	Круг 16-В ГОСТ 2590-88 СТЗ ПС ГОСТ 535-88	2	1,07	2,14	
М15	—	Круг 16-В ГОСТ 2590-88 СТЗ ПС ГОСТ 535-88	10	1,1	11,0	
М16	—	Круг 16-В ГОСТ 2590-88 СТЗ ПС ГОСТ 535-88	2	1,12	2,24	
М17	—	Круг 8-В ГОСТ 2590-88 СТЗ ПС ГОСТ 535-88	3	0,27	0,81	
М18	—	Круг 16-В ГОСТ 2590-88 СТЗ ПС ГОСТ 535-88	4	0,45	1,8	
М19	—	Круг 20-В ГОСТ 2590-88 СТЗ ПС ГОСТ 2590-88	4	1,22	4,88	
М20	1	Полоса 5x50 ГОСТ 103-76 Б СТЗ ПС ГОСТ 535-88	8	0,12	0,96	
	2	Круг 10-В ГОСТ 2590-88 СТЗ ПС ГОСТ 535-88	2	2,53	5,06	
М21 21 ^а	1	Полоса 5x50 ГОСТ 103-76 Б СТЗ ПС ГОСТ 535-88	2	0,12	0,24	
	2	Круг 16-В ГОСТ 2590-88 СТЗ ПС ГОСТ 535-88	1	2,41	2,41	

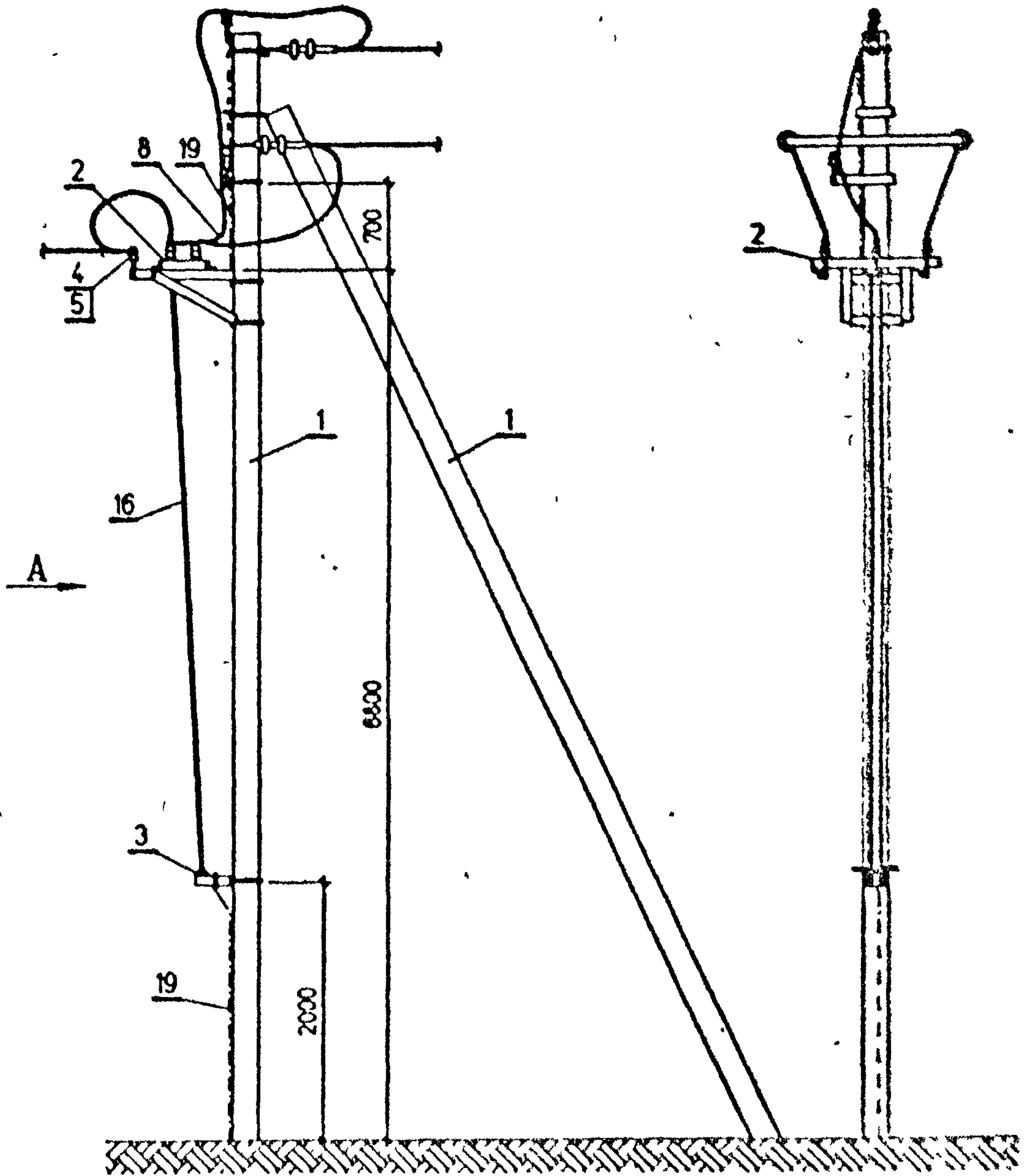
Спецификации. Марки М11-М21

ОТП. С. 03. 61. 07-93

ЛИСТ

36

Вид А



Читать совместно с листом № 38

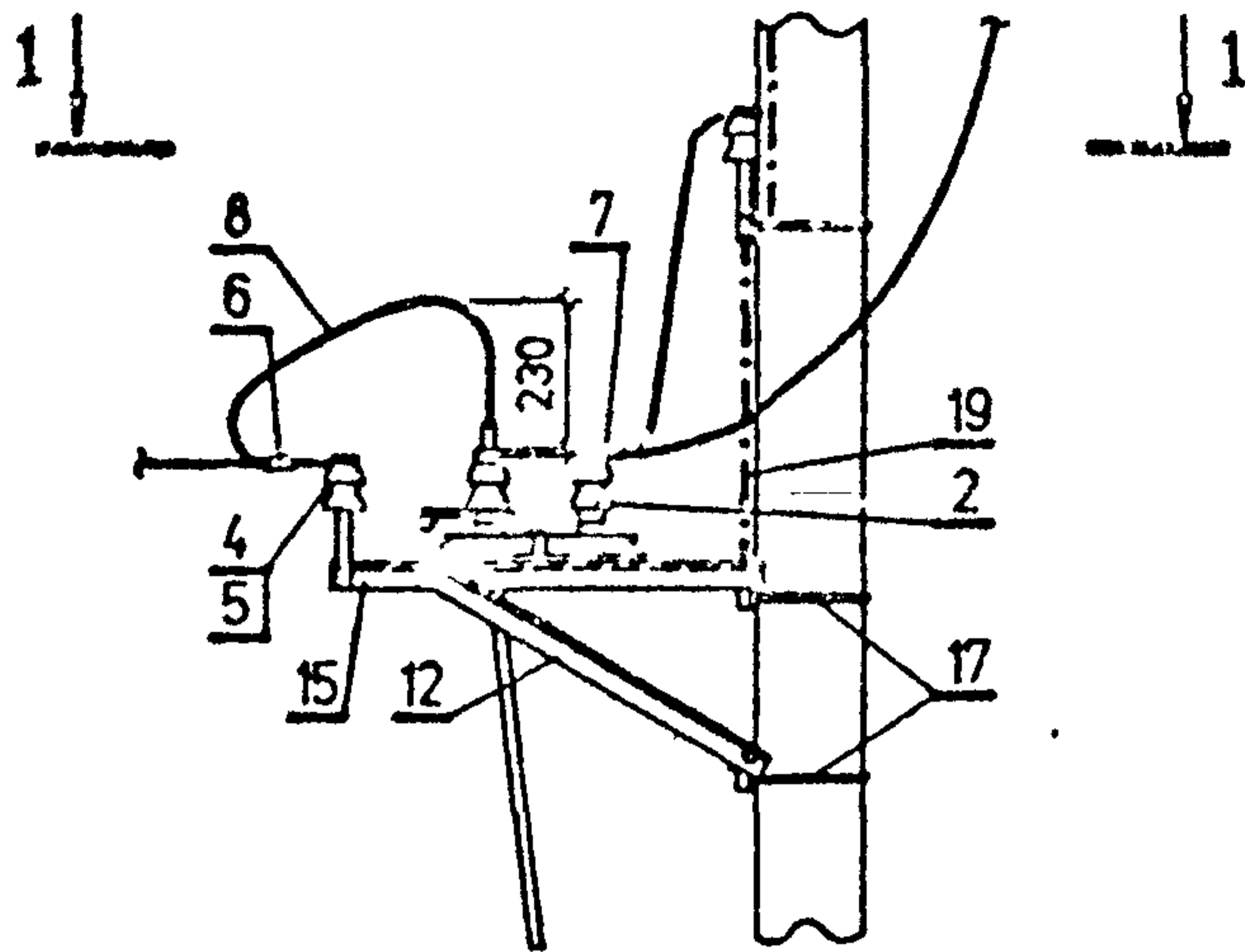
Установка разъединителя 10 кВ. Общий вид.

И-В. N ПОЛ.	ПОСЛЕС. И ДАТА	ВЗАИМ. N

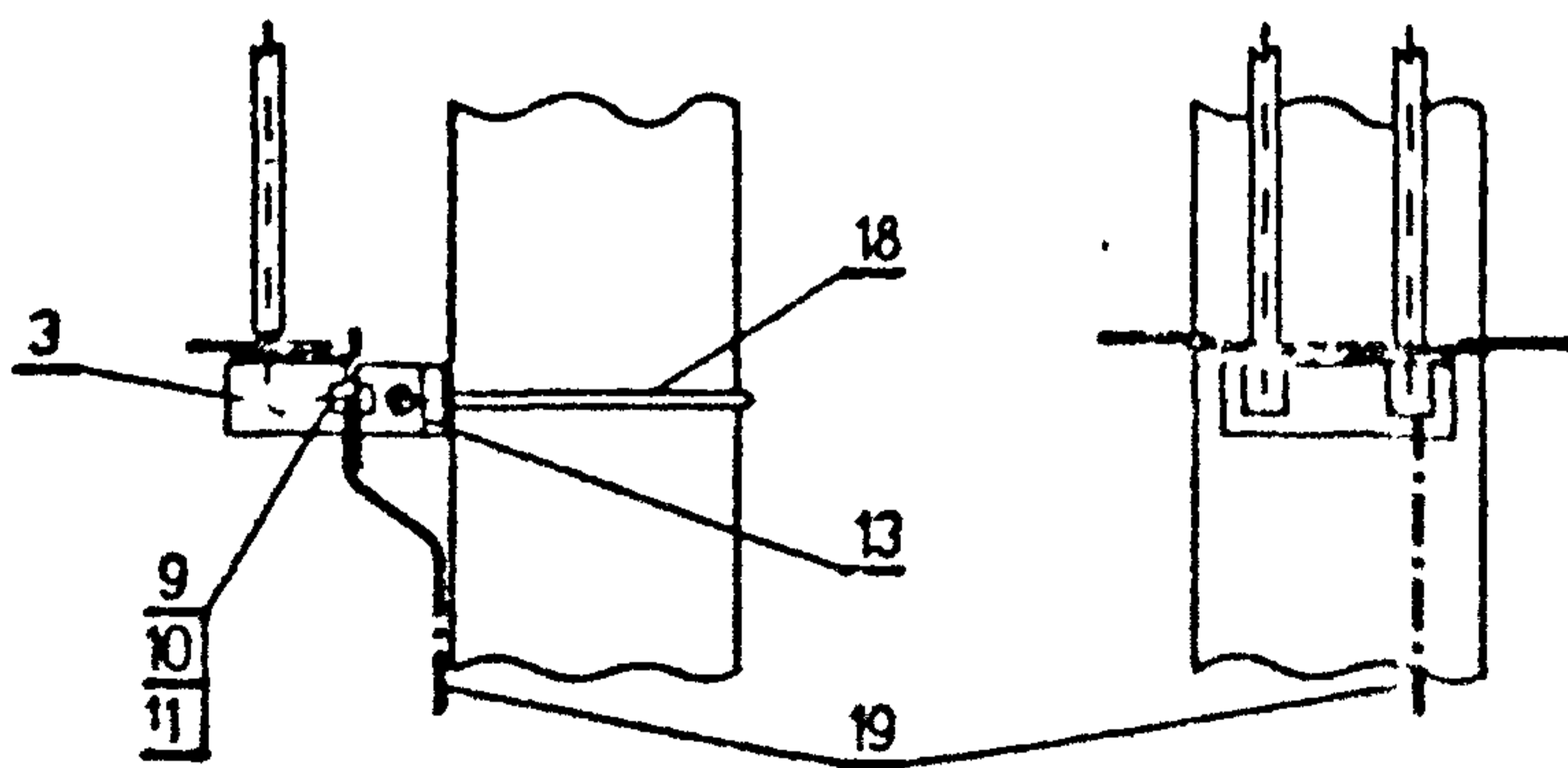
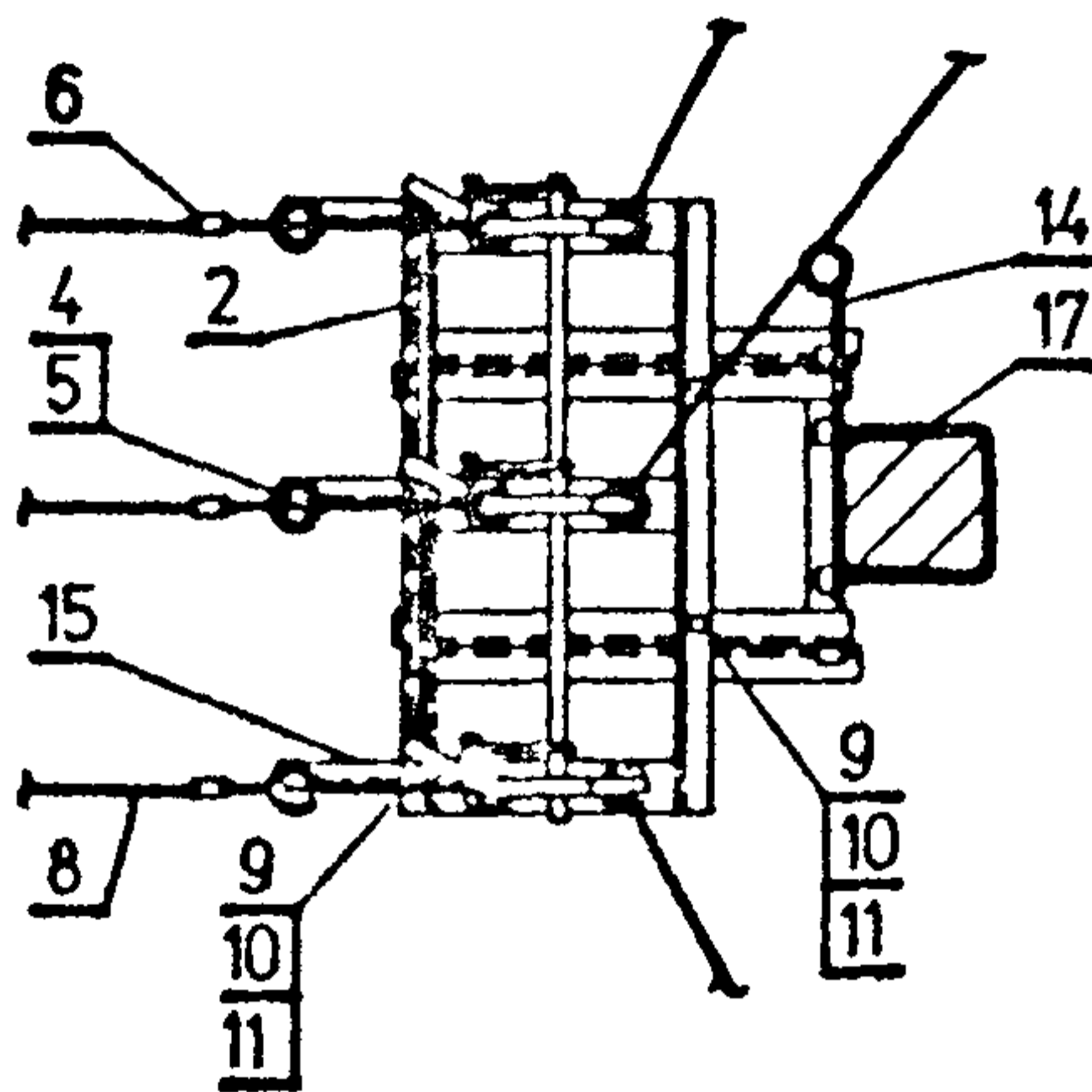
ОТП.С.03.61.07-93

107

37



1 - 1



ЧИТАТЬ СОВМЕСТНО С ЛИСТОМ № 59

Установка элементов разъединителя 10 кВ.

ИШ И ПОДЛ.	ПОДПИСЬ И ДАТА	ВЗАИМН. Н

ОТП.С.03.61.07-93	ЛИСТ
	38

Поз.	Наименование	Обозначение	Кол.	Масса ед кг	Примеч
1	Железобетонная опора ВЛ 10 кВ типа АЮ-1	З407-1-К3.110	1	2360	
2	Разъединитель трехполюс- ный типа РЛНДМ-1-Ю 200-У1	ТУ 34-46-1079-80	1	65	
3	Привод типа ПРНЗ-10 У1	ТУ 34-46-1079-80	1	35	
4	Изолятор ШФ 20-Г	ГОСТ 22 853-77	5	34	
5	Колпачок КП-22	ТУ 34-09-11232-87	5	0,02	
6	Зажим ПА <input type="text"/>	ТУ 34-13-10273-88	3	<input type="text"/>	
7	Зажим А2А <input type="text"/>	ГОСТ, 23065-78	6	<input type="text"/>	
8	Провод неизолированный марки <input type="text"/>	ГОСТ 839-80	6м	<input type="text"/>	
9	Болт М12х40	ГОСТ 7798-70	п	0,05	
10	Гайка М12	ГОСТ 5915-70	п	0,02	
11	Шайба 12	ГОСТ 11371-78	п	0,01	
12	Кронштейн РА1	ОТПС 03.61.07-93 лист. N 40	1	13,8	
13	Кронштейн РА2	лист. N 41	1	20	
14	Кронштейн РА4	лист. N 43	1	21	
15	Кронштейн РА5	лист. N 43	3	16	
16	Вал привода РА9	лист. N 43	2	13,0	
17	Хомут Х7	лист. N 44	3	0,7	
18	Хомут Х8	лист. N 44	1	0,3	
19	Заземляющий проводник ЭП1	лист. N 44	6м		

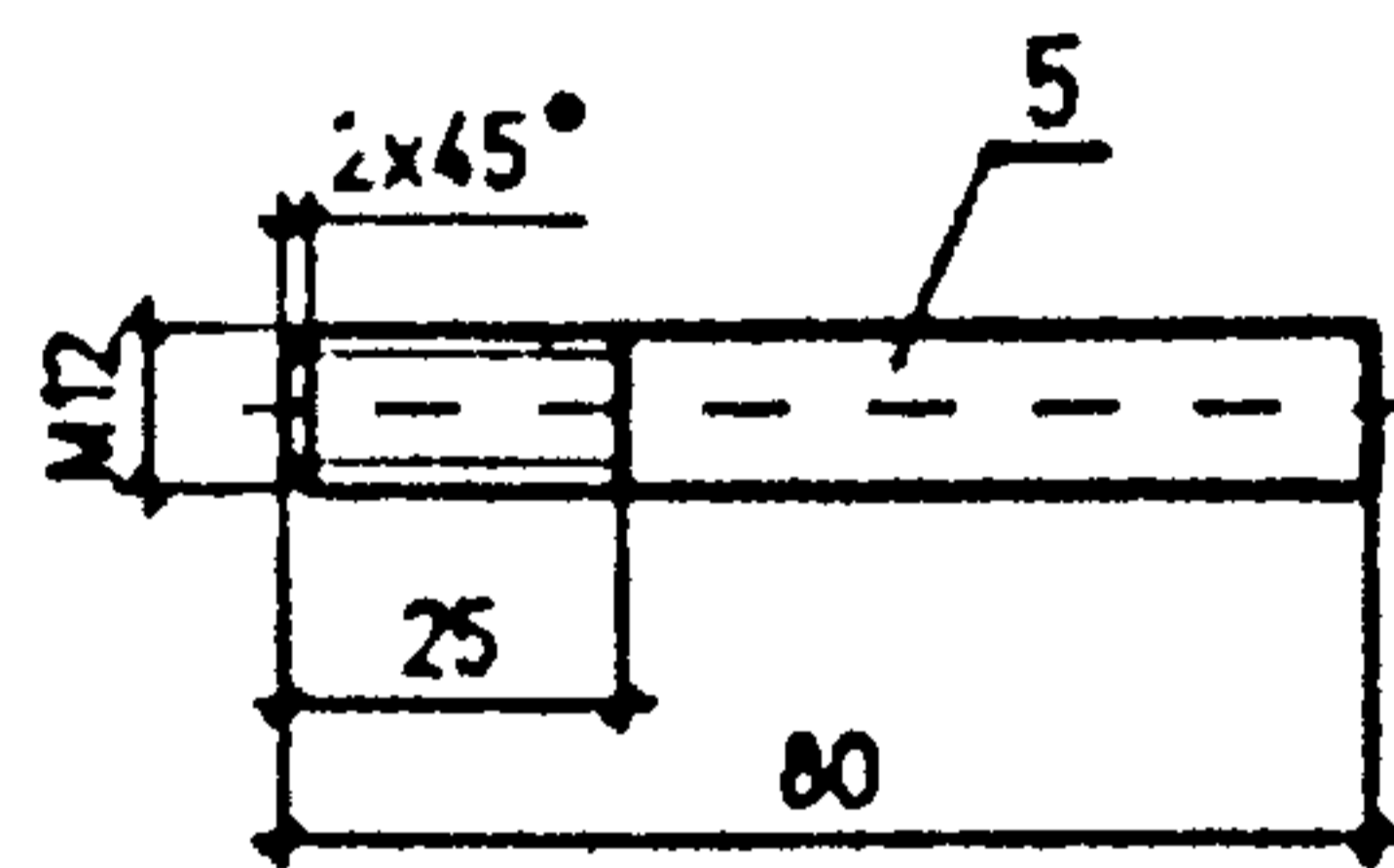
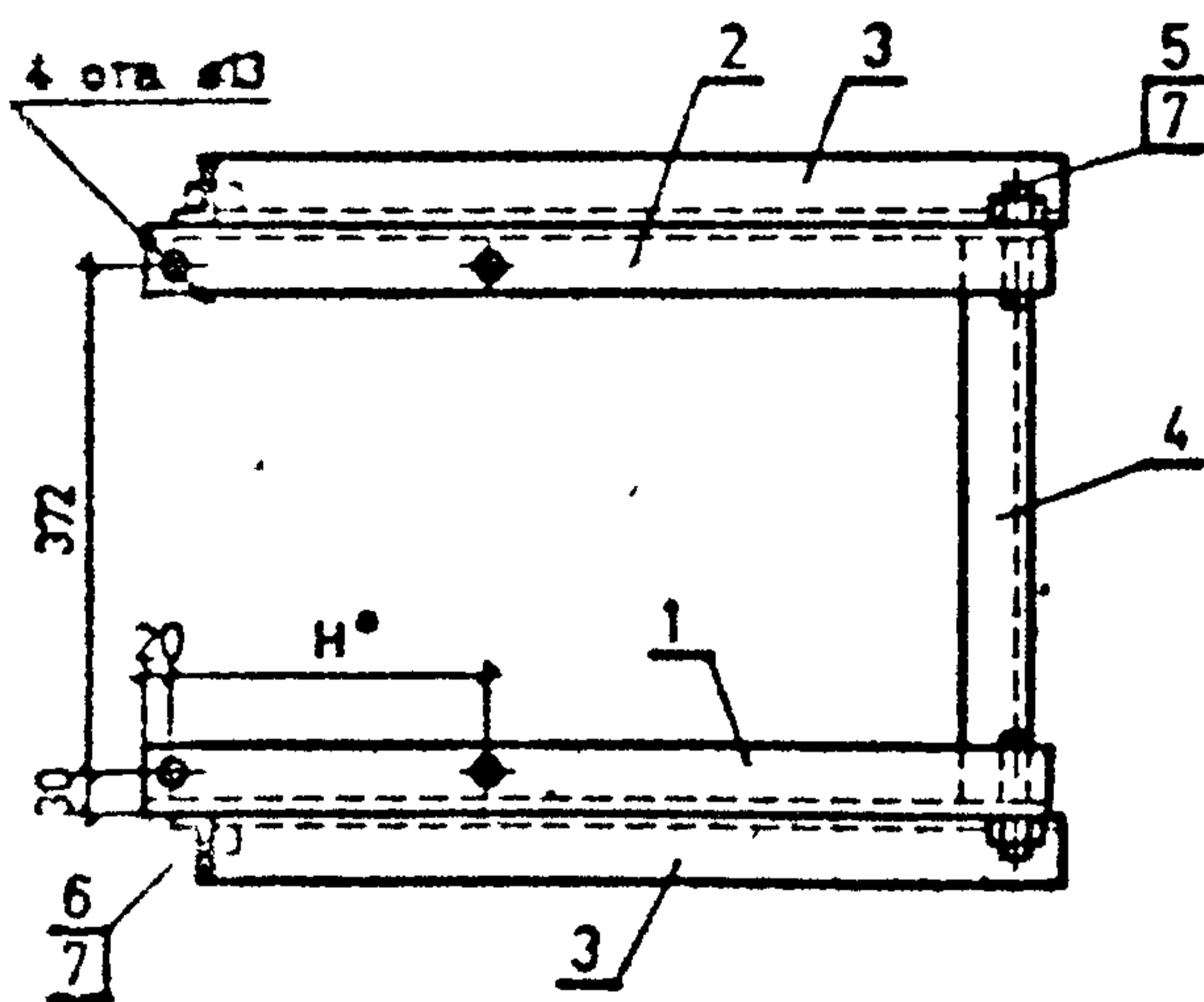
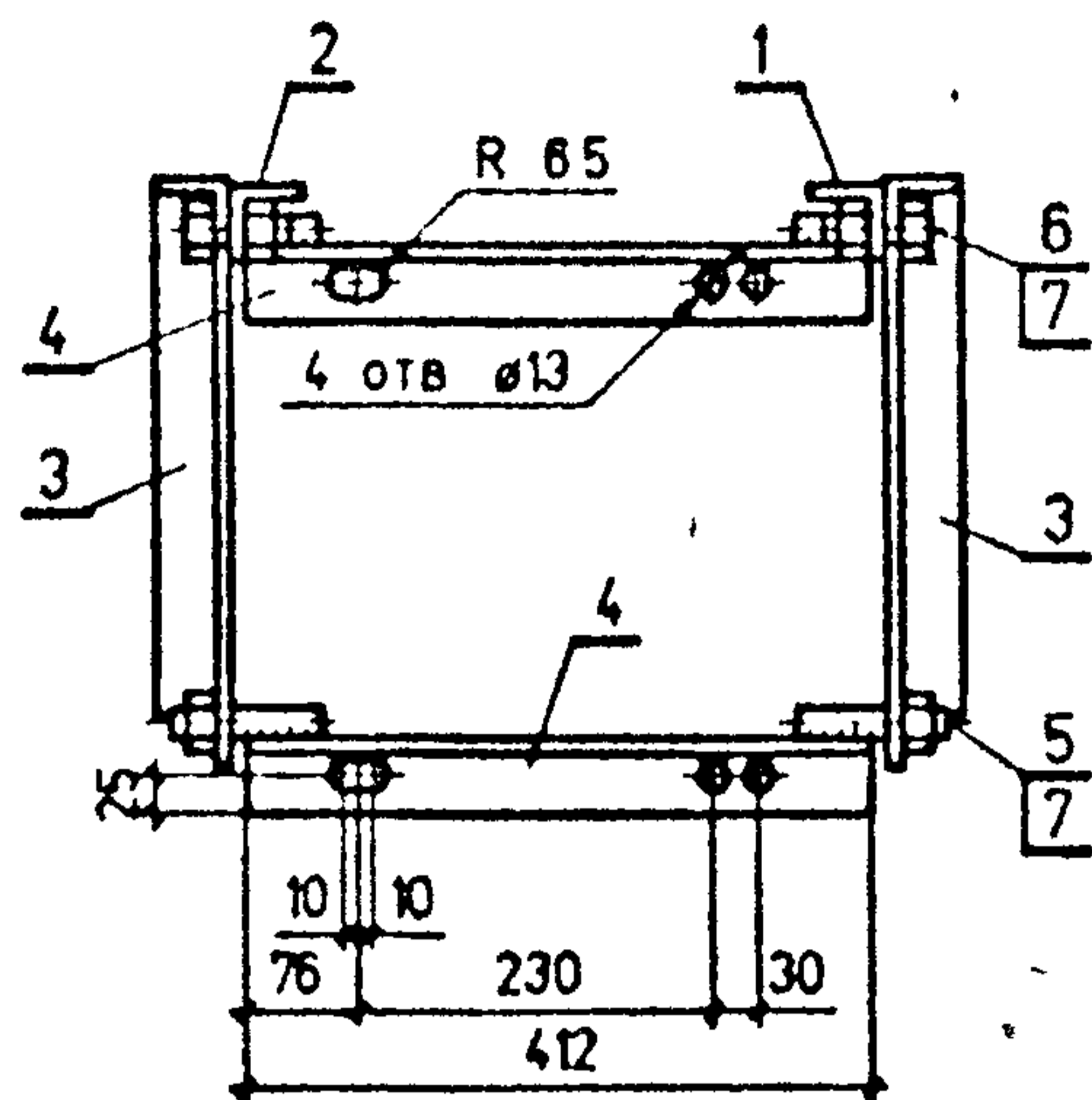
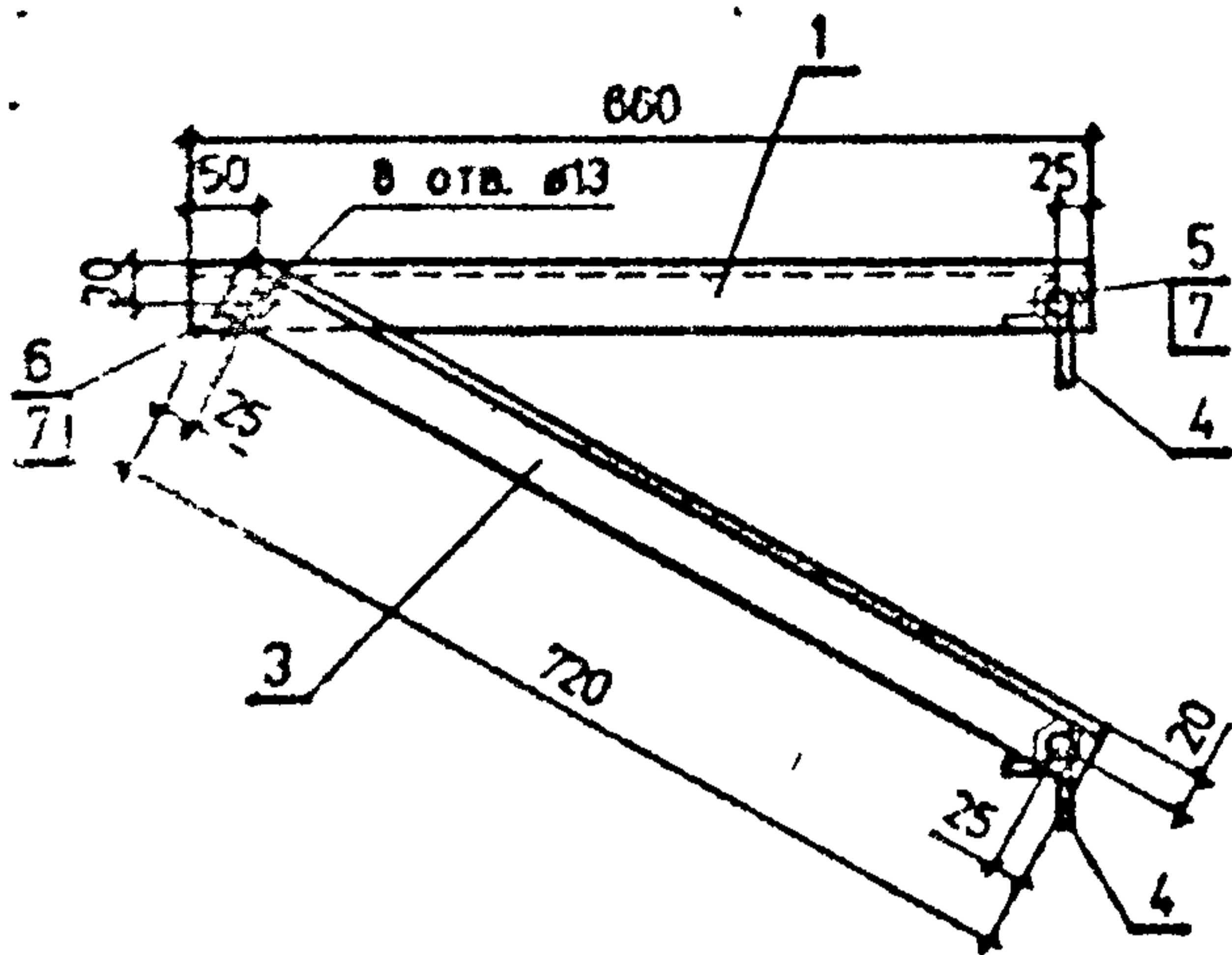
(см листы N 37 и 38)

Спецификация Установка разъединителя 10 кВ

ОТП С. 03. 61. 07-93

Лист

20



H° Размер уточнить по разъемнику.

Читать совместно с листом №2

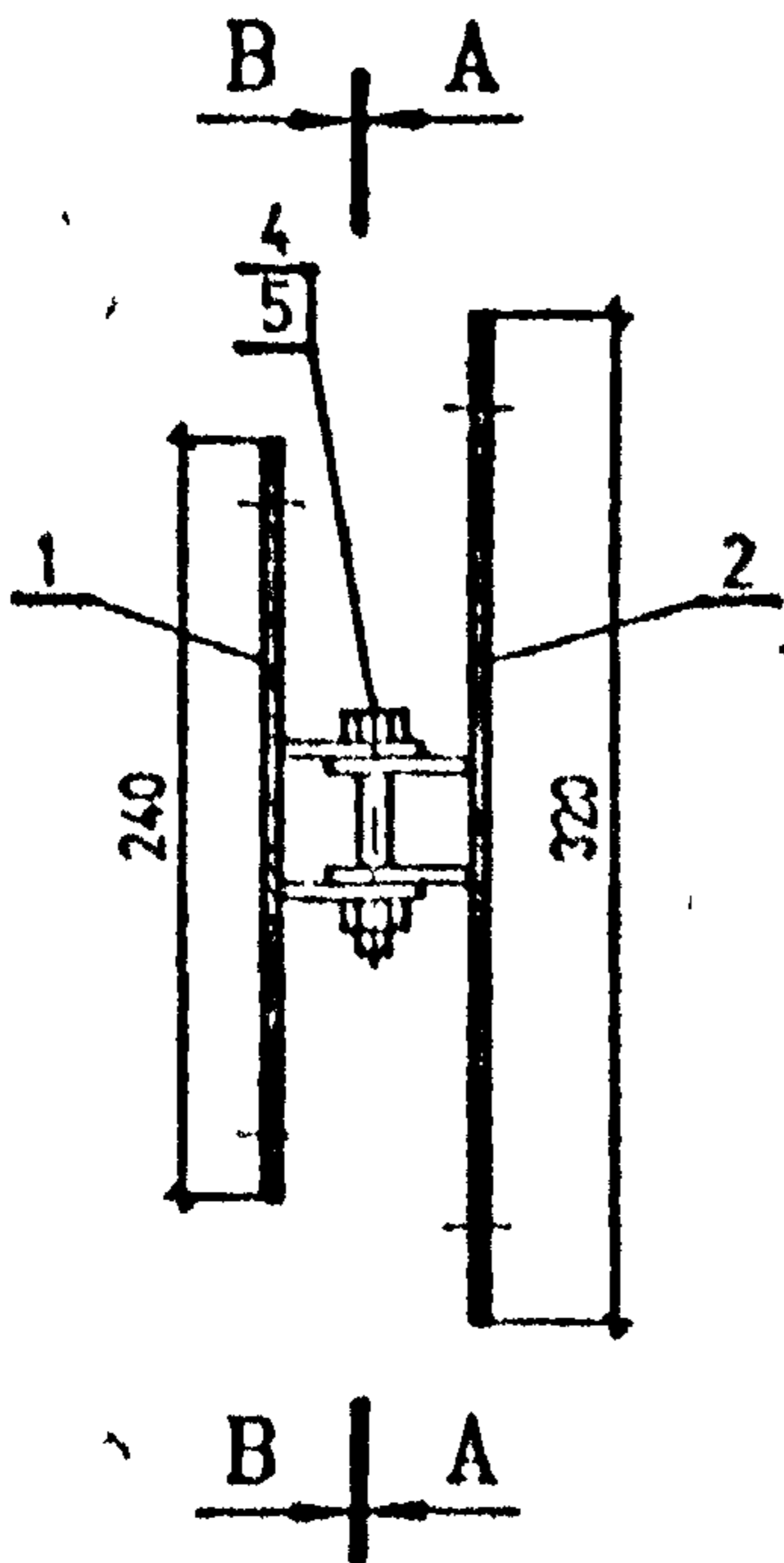
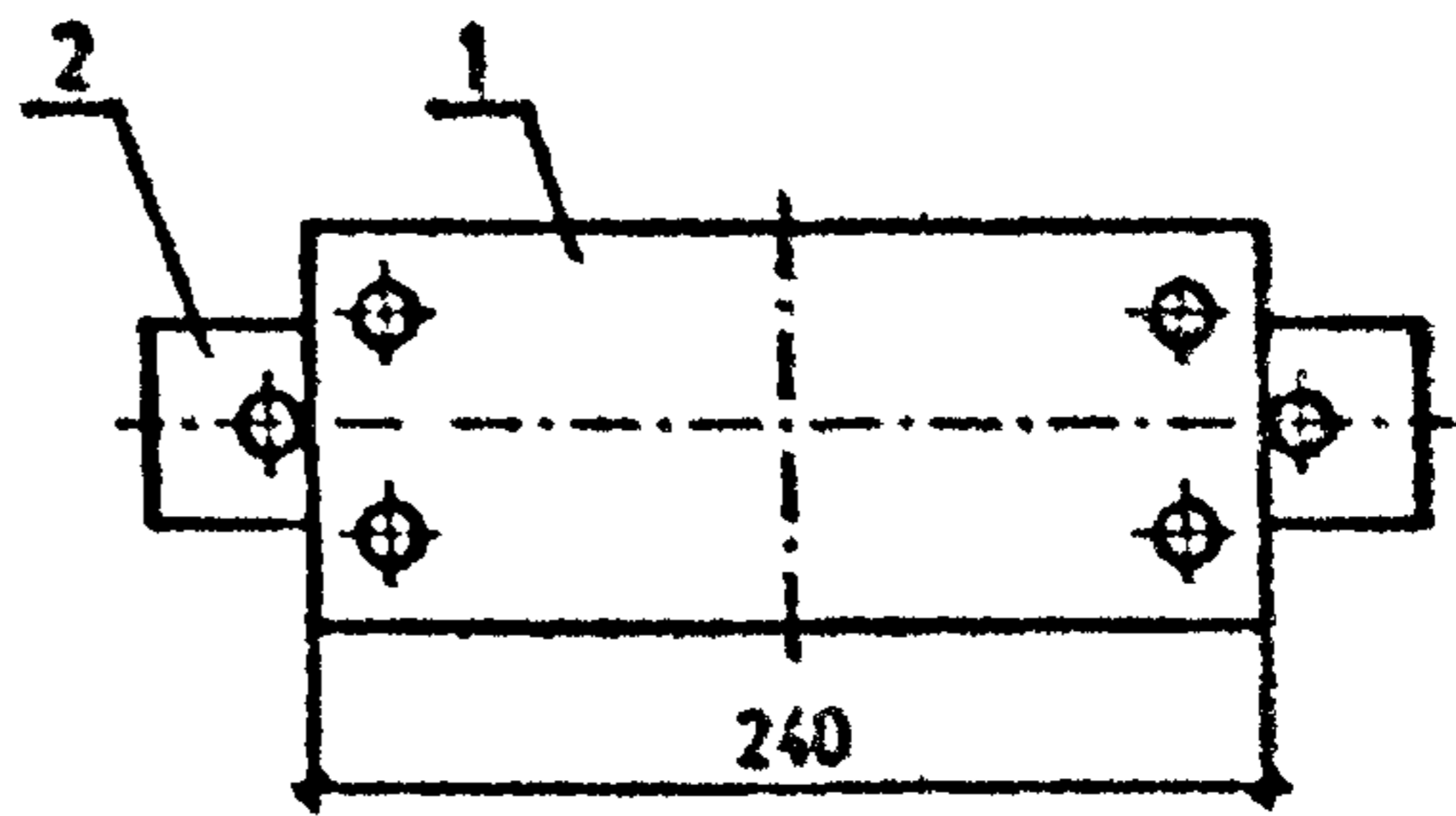
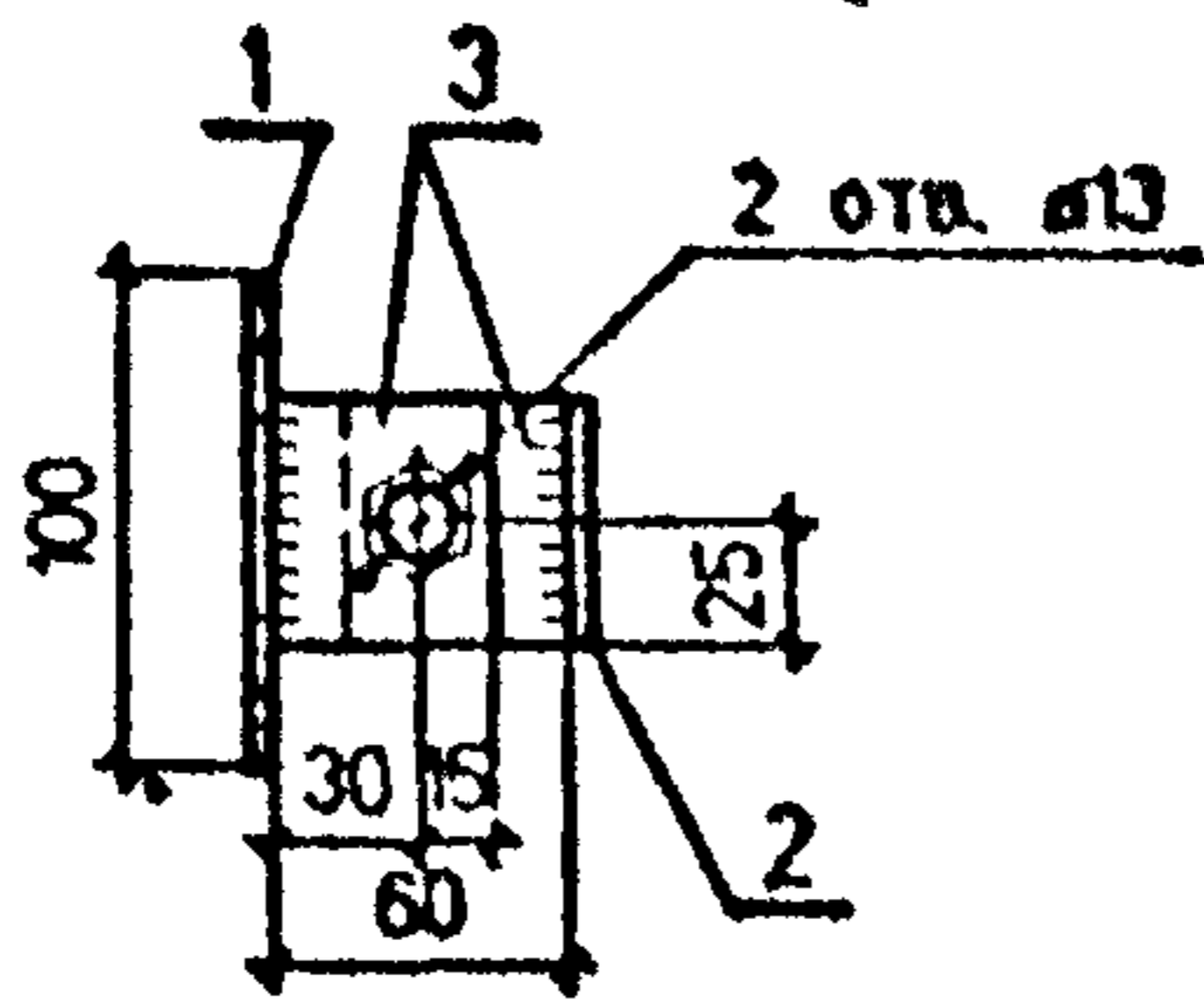
Кронштейн PA1.

ИМЯ И ПОДЛ.	ПРОДВИЖЬ И ДАТА	СТАМПУЙ И

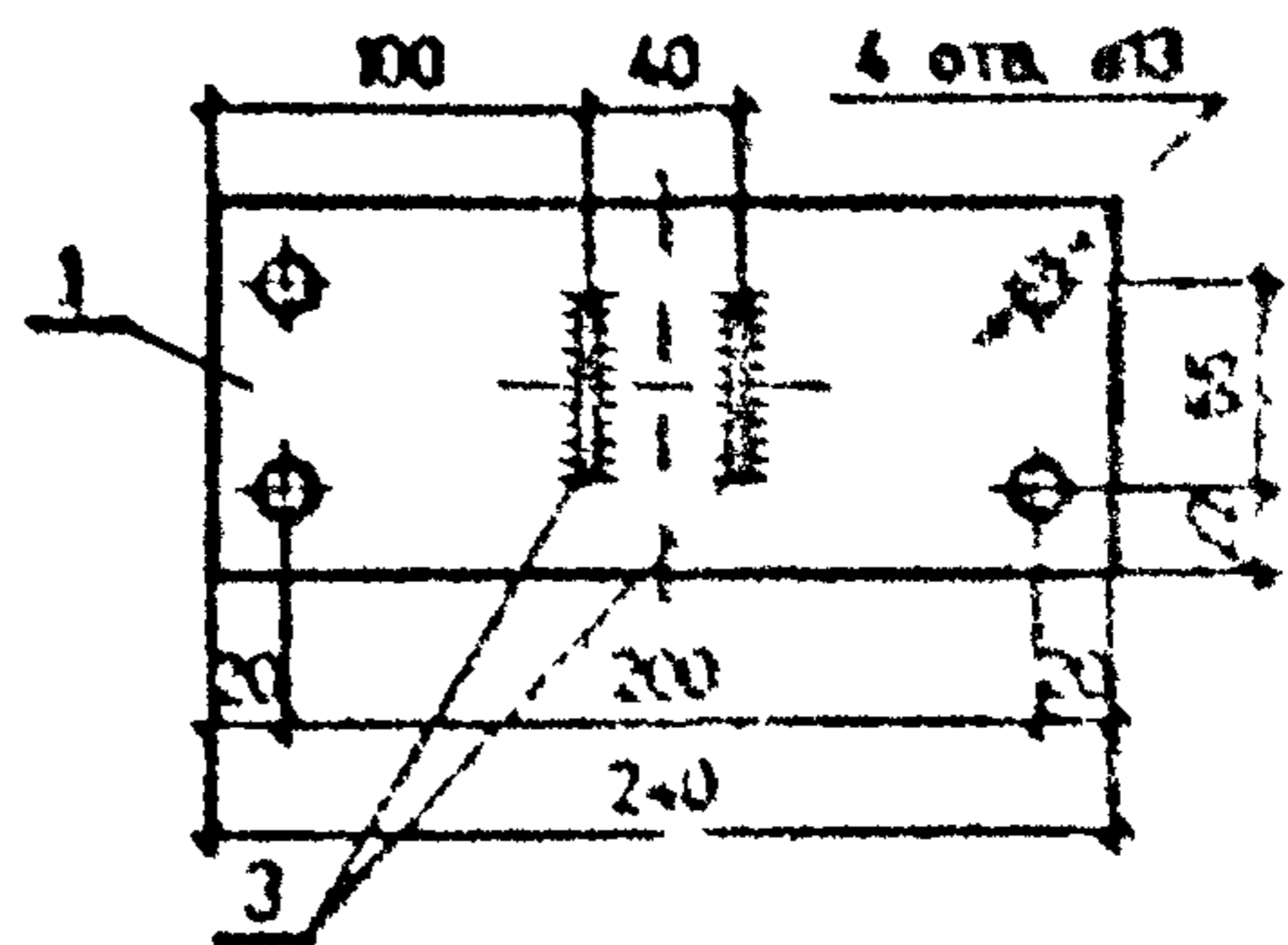
ОТП.С.03.61.07-93

ЛЮСТ

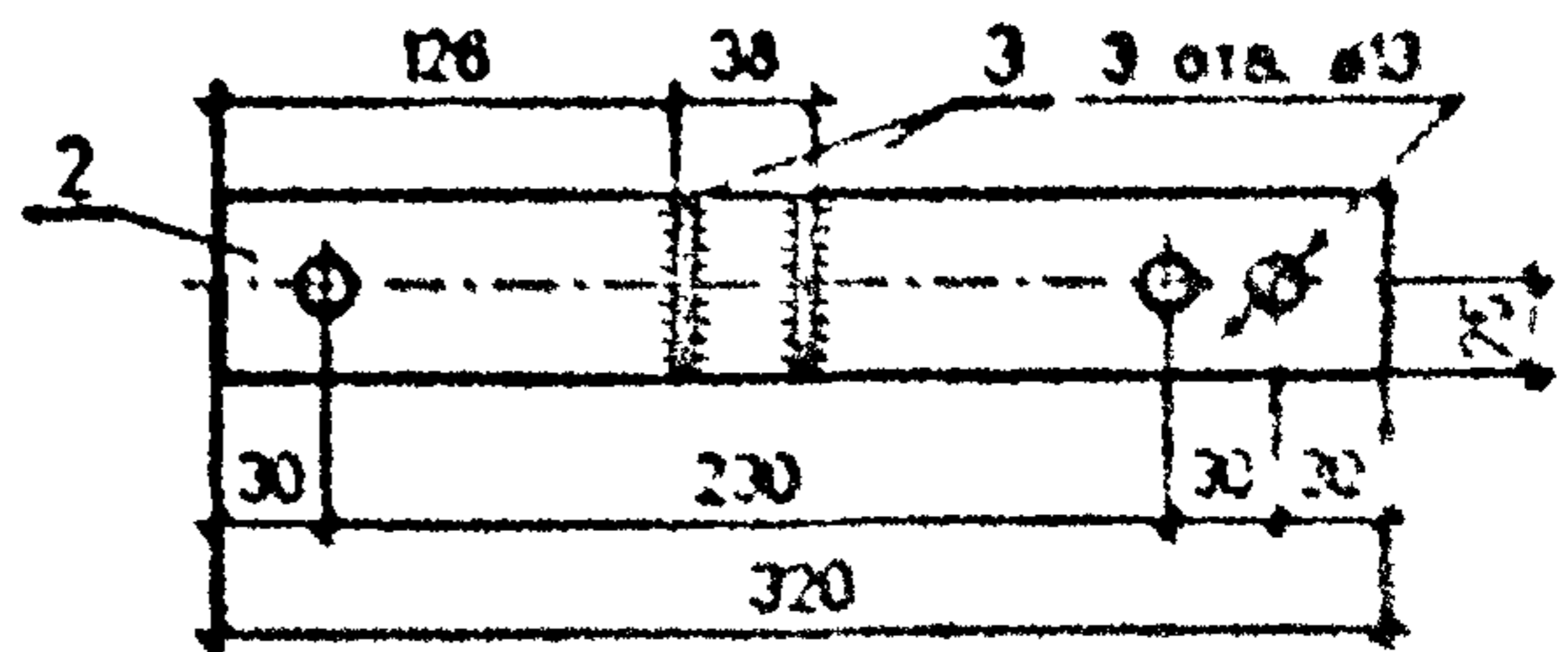
40



A - A



B - B



Читайте совместно с листом №12

Кронштейн РА2.

ИЗМ. №	ВЗНУМ-В.Н.
ПОСЛЕД. И ДАТА	
ИЗМ. №	

ОТН.С 03.61.07-93

Лист

41

Кронштейн РА1 (лист N 40)

Марка	Поз.	Наименование	Кол.	Масса ед. кг	Масса общ. кг	Примеч.	
РА1	1	Уголок 50x50x5-В ГОСТ 8509-86 СТЗ ПС ГОСТ 535-88	1	2,45	2,45		
	2	Уголок 50x50x5-В ГОСТ 8509-86 СТЗ ПС ГОСТ 535-88	1	2,45	2,45		
	3	Уголок 50x50x5-В ГОСТ 8509-86 СТЗ ПС ГОСТ 535-88	2	2,64	5,28		
	4	Уголок 50x50x5-В ГОСТ 8509-86 СТЗ ПС ГОСТ 535-88	2	1,55	3,1		
	5	Круг 12-В ГОСТ 2590-88 СТЗ ПС ГОСТ 535-88	4	0,07	0,28		
		Стандартные изделия					
	6	Болт М12x40 ГОСТ 7798-70	2	0,4	0,8		
	7	Гайка М12 ГОСТ 5915-70	2	0,1	0,2		
8	Шайба 12.05 ГОСТ 11 371-78	2	0,006	0,012			

Кронштейн РА2 (лист N 41)

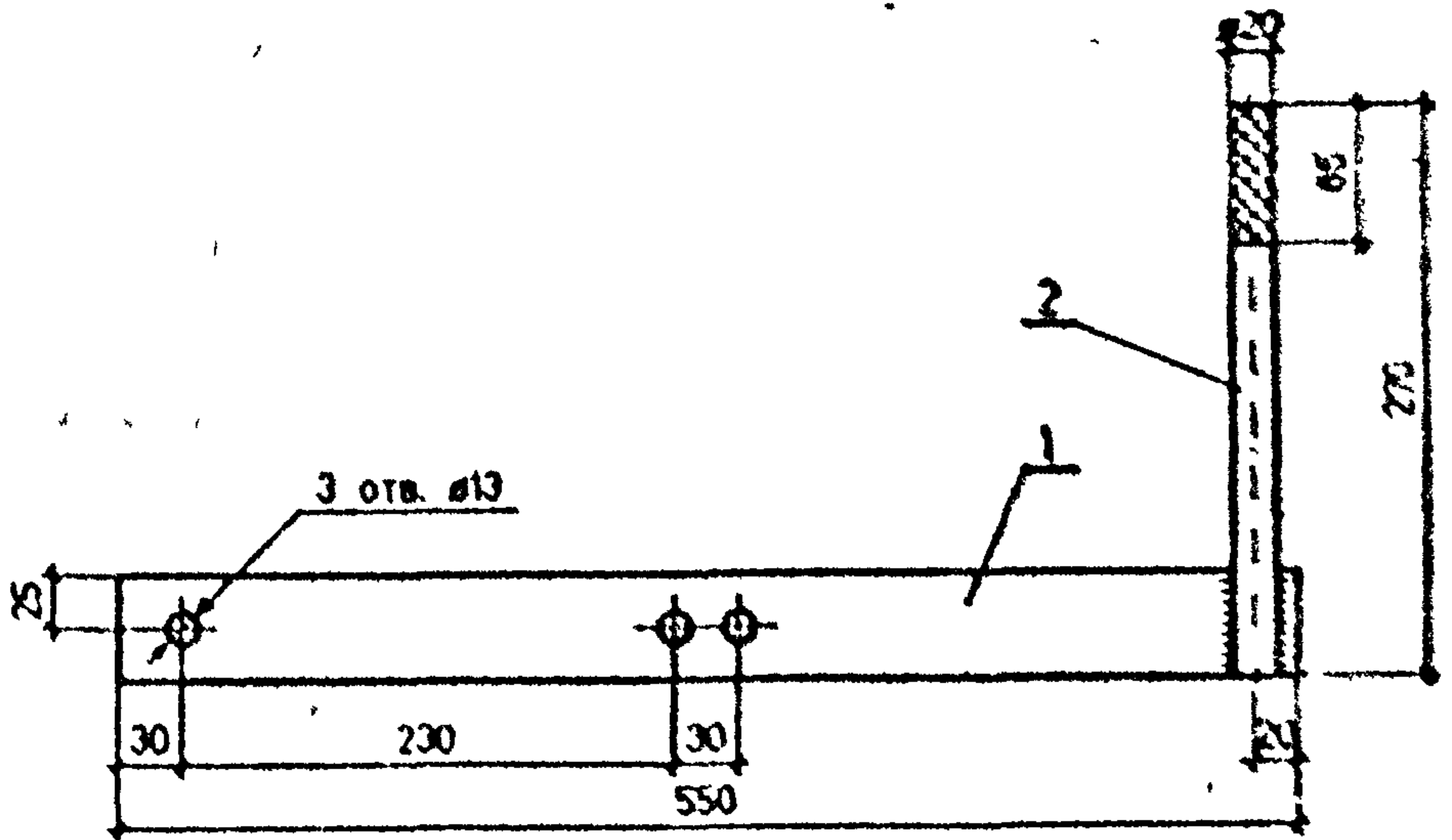
Марка	Поз.	Наименование	Кол.	Масса ед. кг	Масса общ. кг	Примеч.	
РА2	1	Полоса 5x100 ГОСТ 103-76 БСТЗ ПС ГОСТ 535-88	1	10	10		
	2	Полоса 5x50 ГОСТ 103-76 БСТЗ ПС ГОСТ 535-88	1	0,63	0,63		
	3	Полоса 5x50 ГОСТ 103-76 БСТЗ ПС ГОСТ 535-88	4	0,09	0,36		
		Стандартные изделия					
	4	Болт М12x80 ГОСТ 7798-70	1	0,4	0,4		
	5	Гайка М12 ГОСТ 5915-70	1	0,1	0,1		
6	Шайба 12.05 ГОСТ 11 371-78	1	0,006	0,006			

Разъединитель 10 кВ. Спецификации.
Кронштейны РА1 РА2

ОТП С. 03. 61 07-93

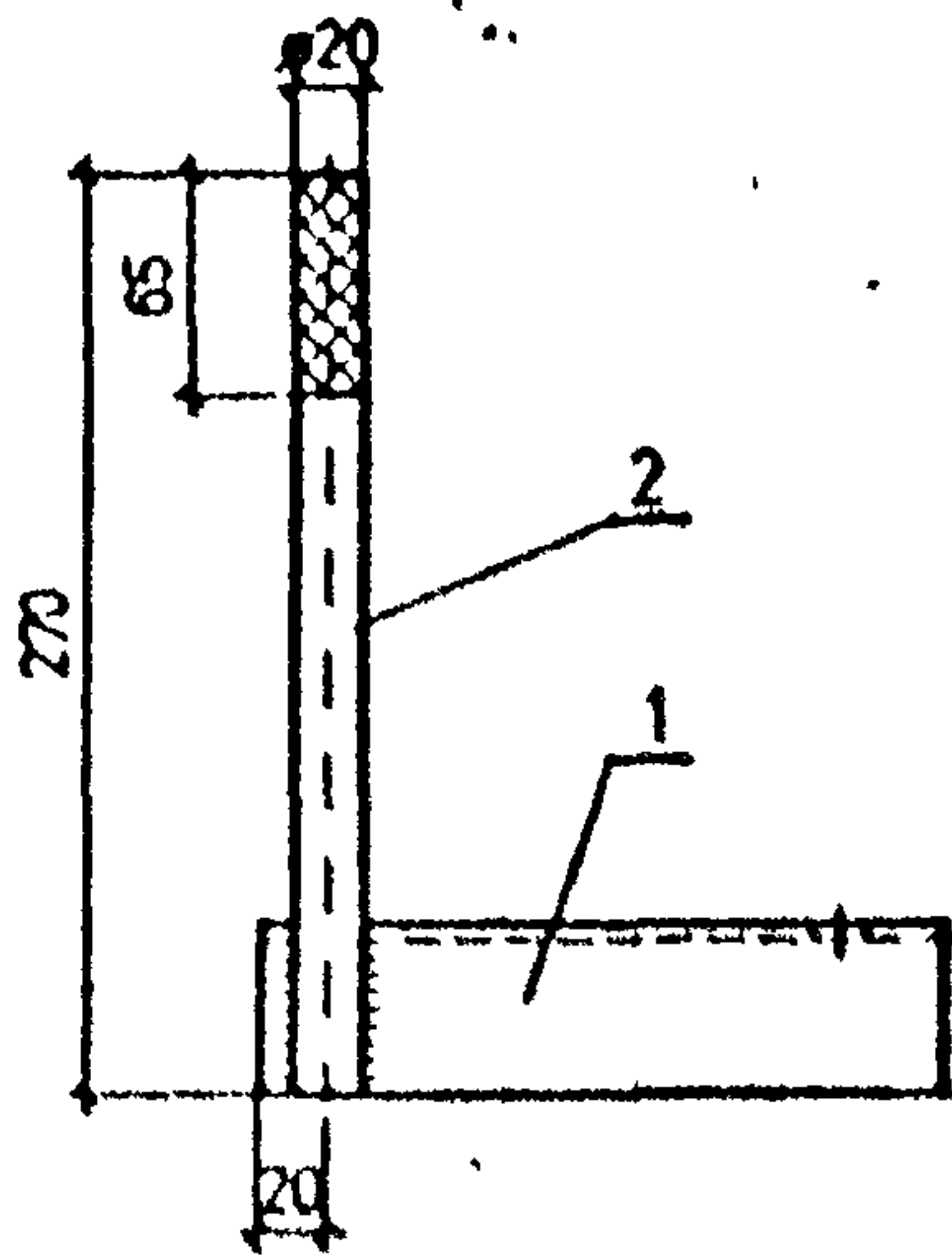
Лист

42



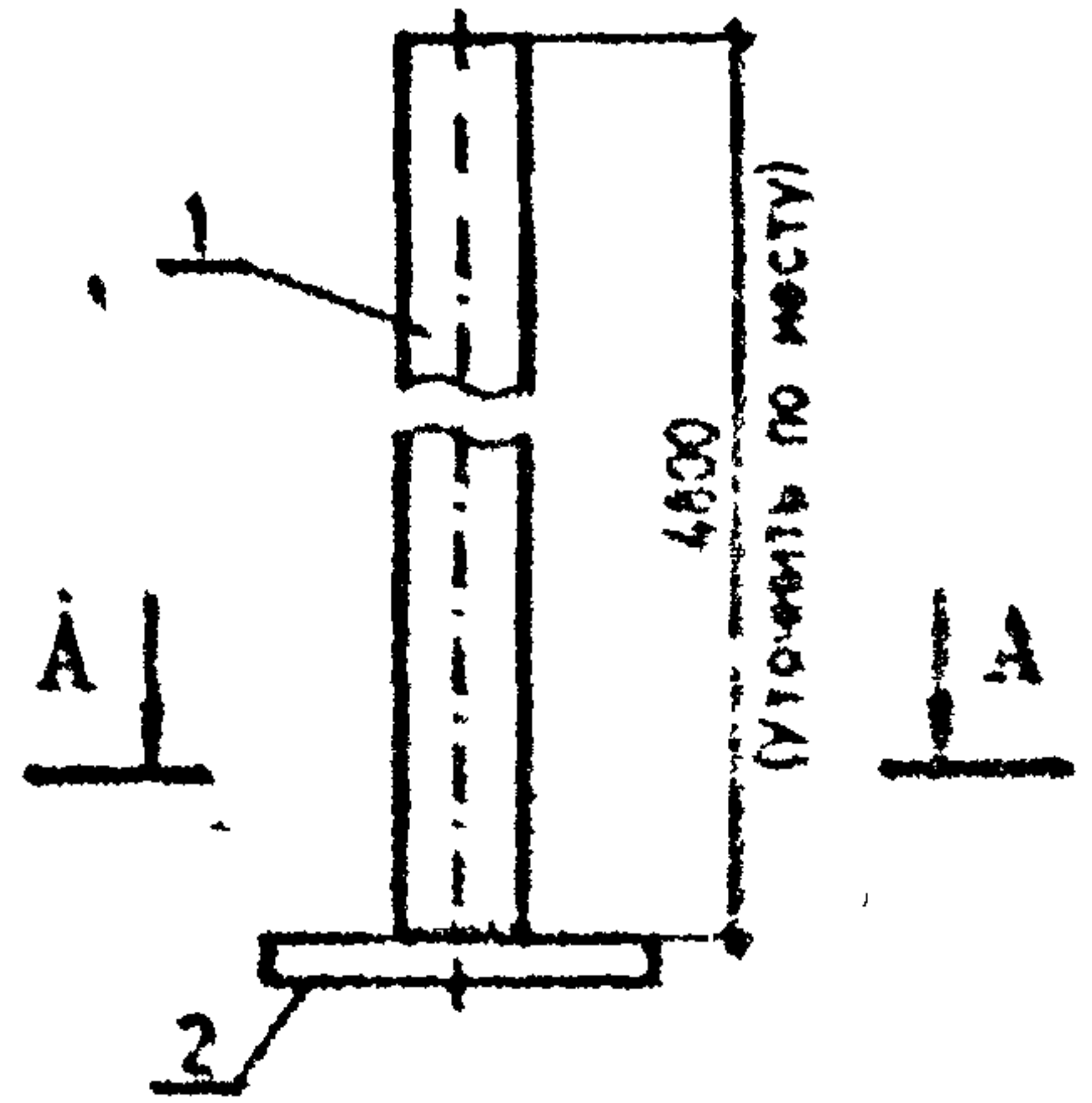
Читайте совместно с листом №45

Кронштейн РА4.



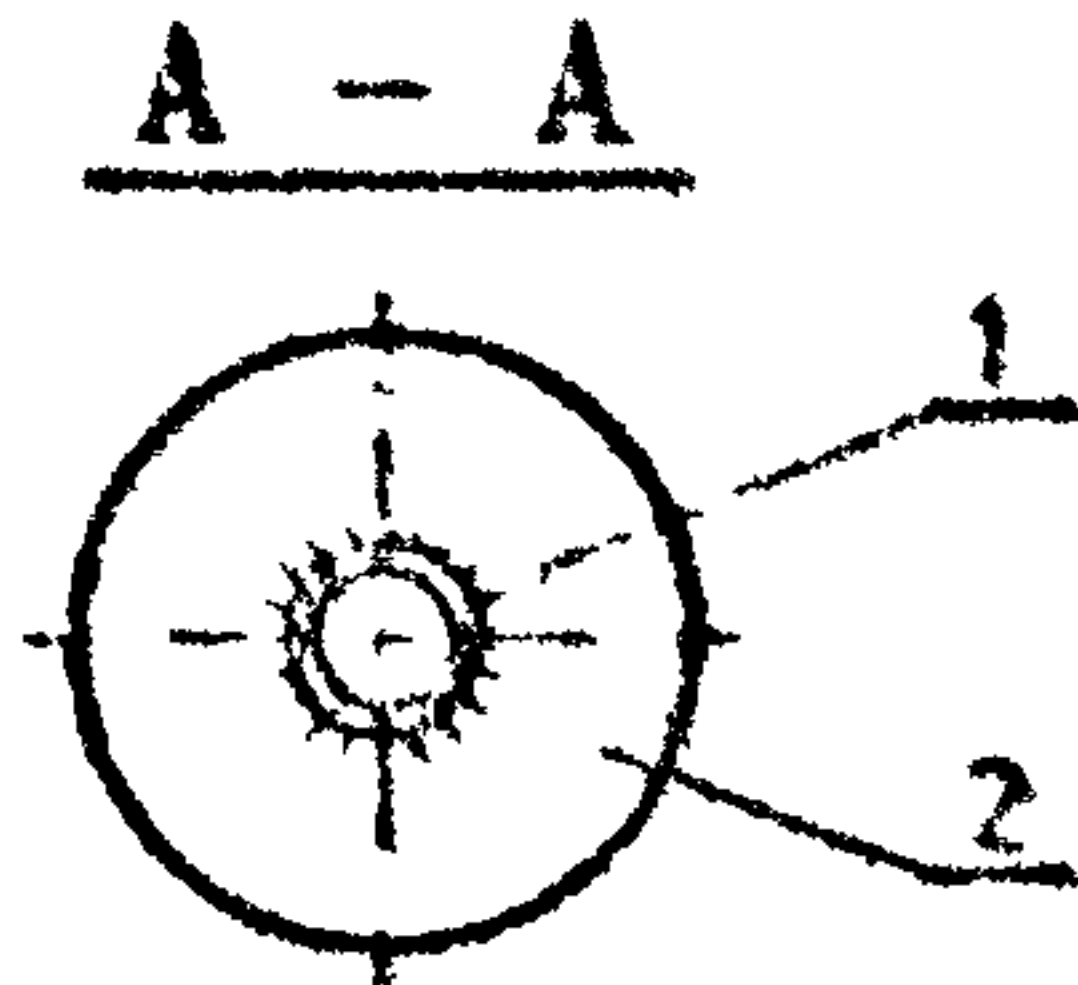
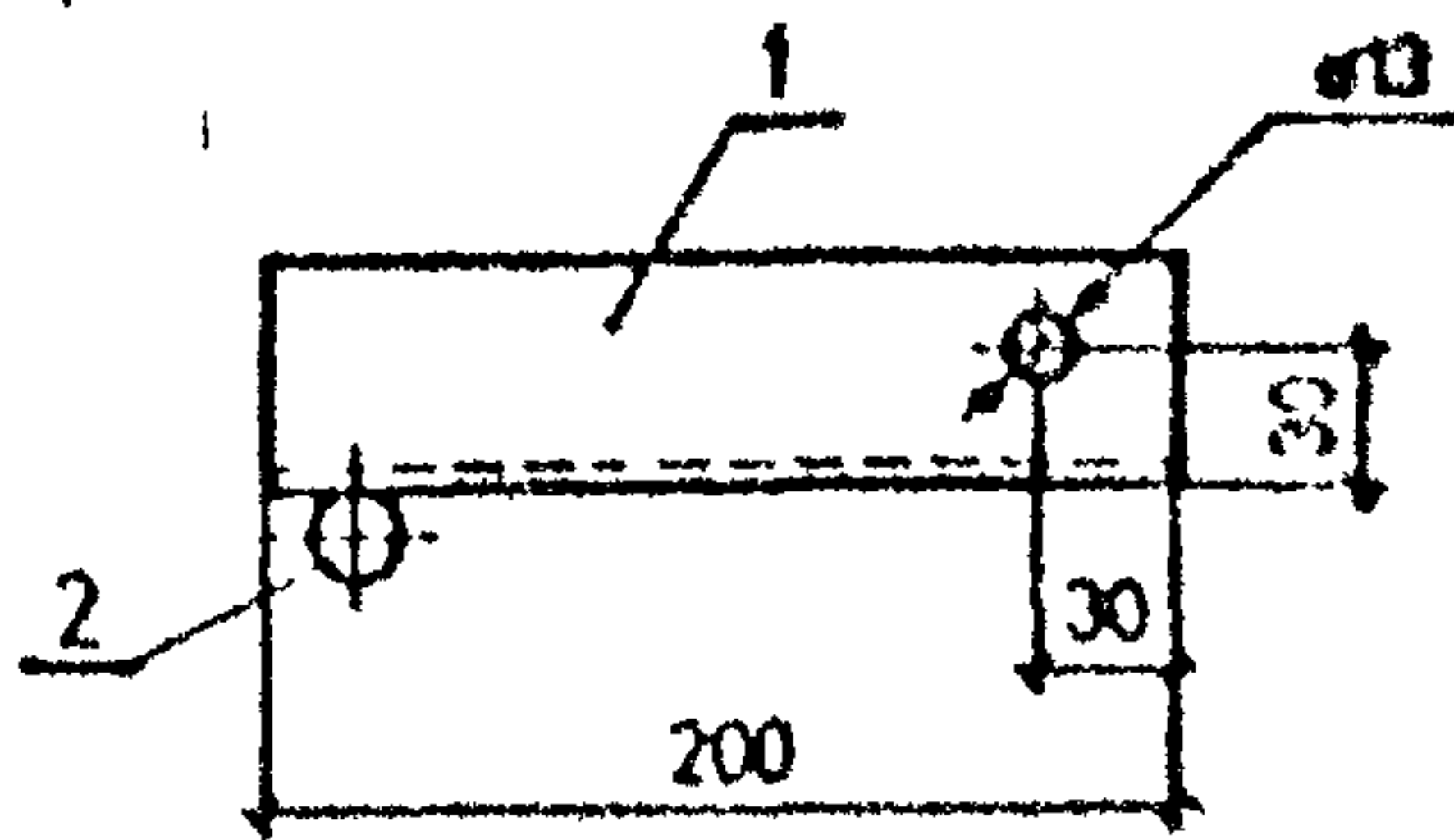
Читайте совместно с листом №45

Кронштейн РА5.

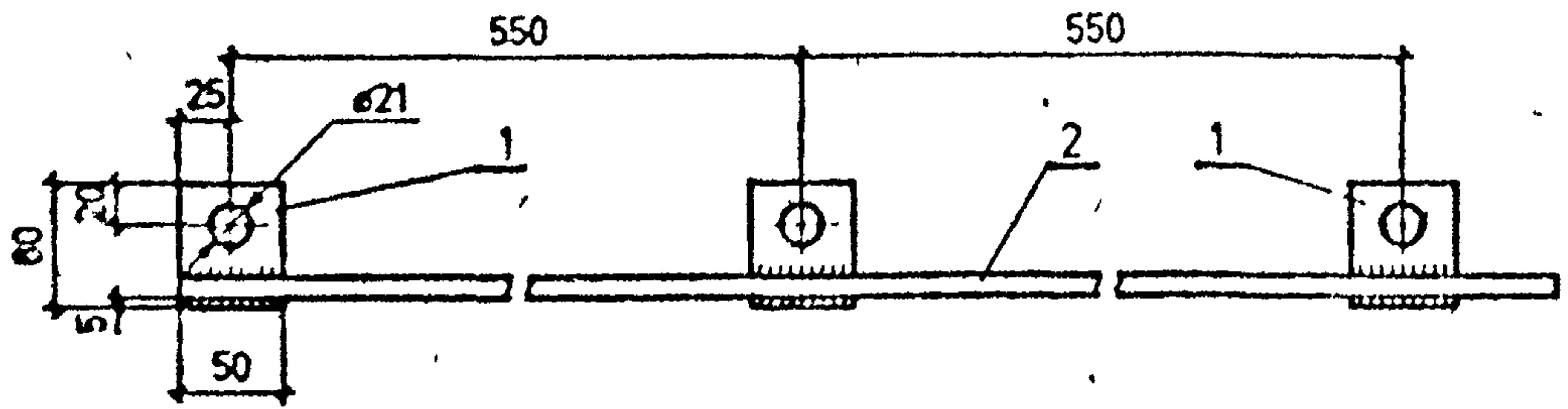


Читайте совместно с листом №45

Вал привода РА6.

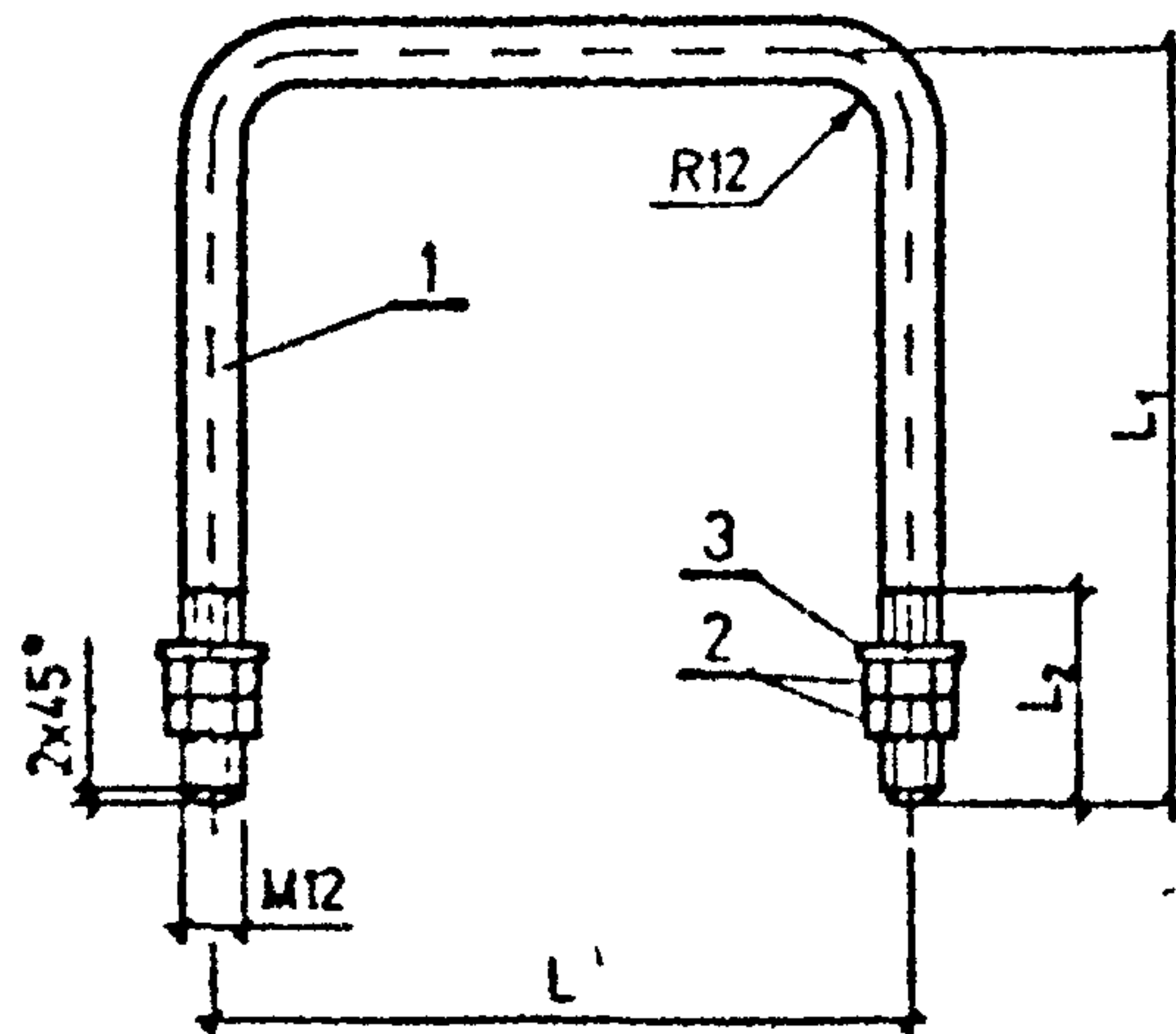


УЧВ. N ПОДЛ.	ГОДЫ И ДАТА	ВЗАИМ. N



Читайте совместно с листом №45

Проводник 3П1.



Марка	Размеры мм			Масса кг
	L	L ₁	L ₂	
X7	230	245	70	0.7
X8	230	285	60	0.8

Читайте совместно с листом №45

Хомуты X7 и X8.

ИЗМ. ПОДЛ.	ПОДПИСЬ И ДАТА	ВЗАИМНО

Кронштейн РА4 (лист N 43)

Марка	Поз.	Наименование	Кол.	Масса ед. кг	Масса общ. кг	Примеч.
РА4	1	Полоса 5x50 ГОСТ 103-76 БСТЗ ПС ГОСТ 535-88	1	13	13	
	2	Круг 22-В ГОСТ 2590-88 СТЗ ПС ГОСТ 535-88	1	0,8	0,8	

Кронштейн РА5 (лист N 43)

Марка	Поз.	Наименование	Кол.	Масса ед. кг	Масса общ. кг	Примеч.
РА5	1	Уголок 50x50x5-В ГОСТ 8509-86 СТЗ ПС ГОСТ 535-88	1	0,76	0,76	
	2	Круг 22-В ГОСТ 2590-88 СТЗ ПС ГОСТ 535-88	1	0,8	0,8	

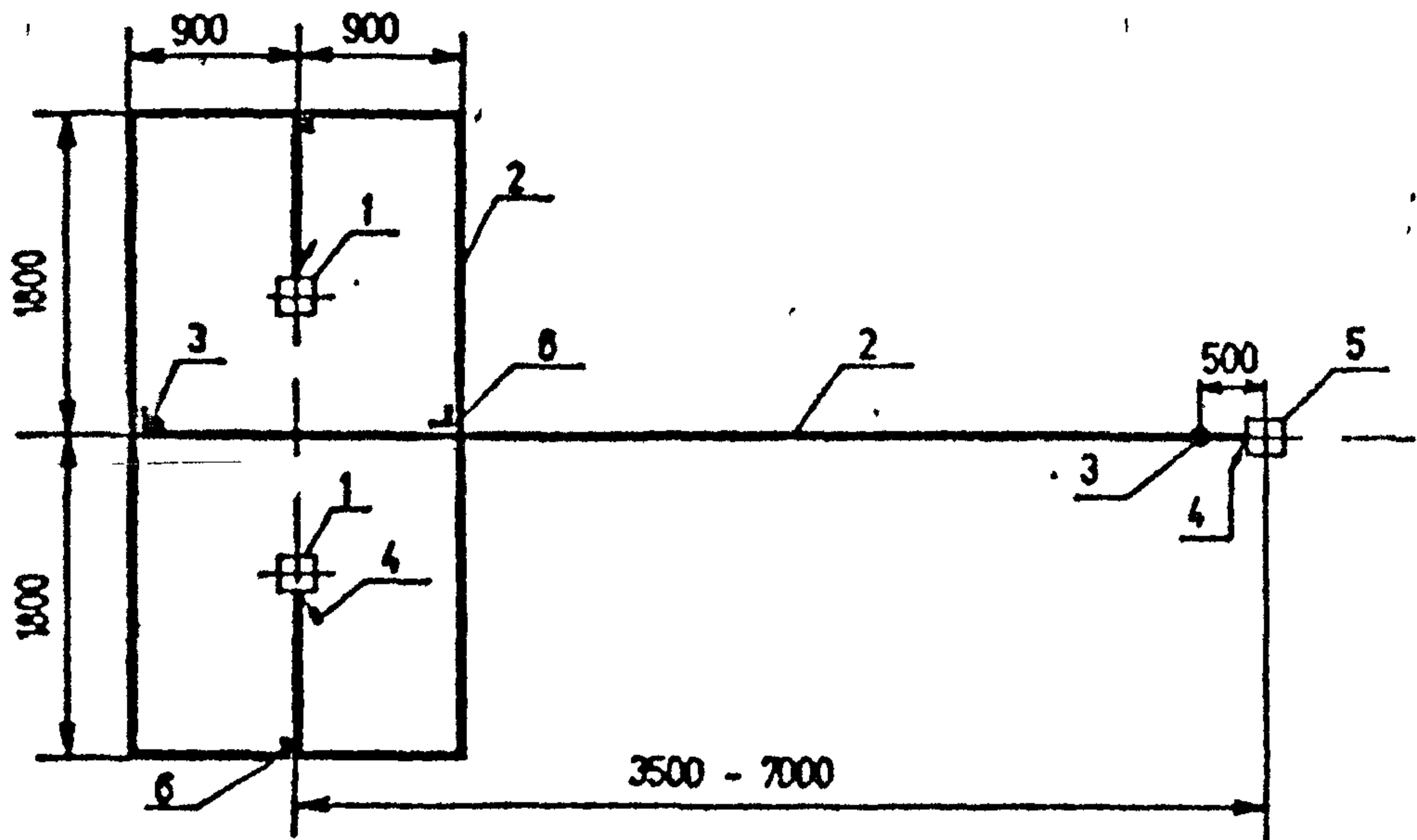
Вал привода (лист N 43)

Марка	Поз.	Наименование	Кол.	Масса ед. кг	Масса общ. кг	Примеч.
РА6	1	Труба 25 ГОСТ 3262-75	1	115	115	L=200
		Стандартные изделия				
	2	Фланец ТУ 16-520.151-83	1	-	-	

Заземляющий проводник ЗП1 (лист N 44)

Марка	Поз.	Наименование	Кол.	Масса ед. кг	Масса общ. кг	Примеч.
ЗП1	1	Полоса 5x60 ГОСТ 103-76 БСТЗ ПС ГОСТ 535-88	3	0,12	0,36	
	2	Круг 10-В ГОСТ 2590-80 СТЗ ПС ГОСТ 535-88	1	0,62	0,62	L=200

Разъединитель 10 кВ. Спецификации
Марки РА4; РА5; РА6; ЗП1

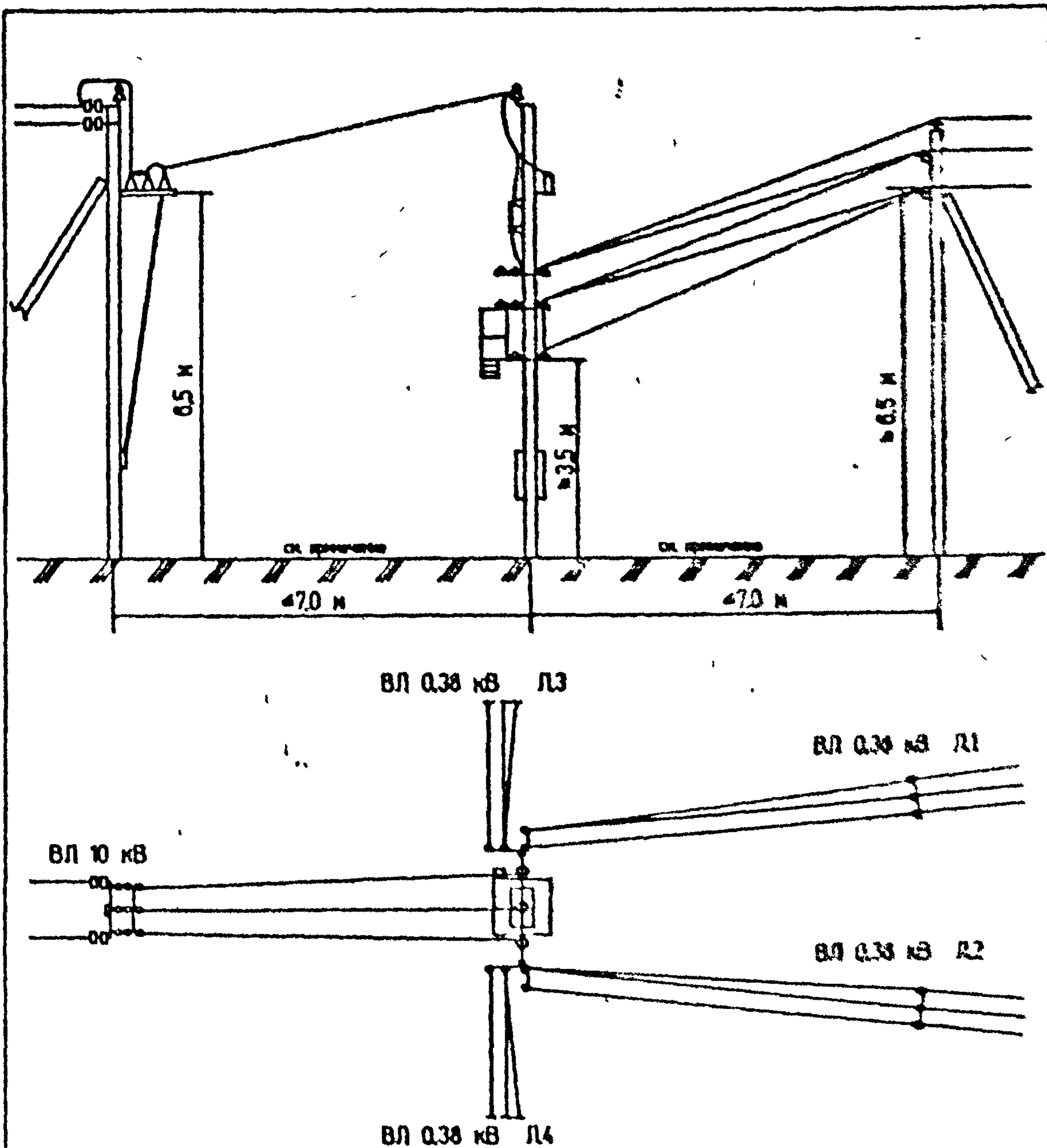


- 1 Стойка мачтовой ТП 10/0,4 кВ
- 2 Горизонтальный заземлитель, сталь диаметром 10 мм, глубина 0,5 м
- 3 Вертикальный заземлитель, сталь диаметром 12 мм, длина 5 м
- 4 Заземляющий проводник, сталь диаметром 10 мм
- 5 Стойка концевой опоры ВЛ 10 кВ с разъединителем
- 6 Место сварки

Удельное сопротивление земли (эквивалентное), Ом	Нормативное сопротивление ЗУ, Ом	Расход металла (сталь круглая) на ЗУ						Всего кг
		Заземлитель				Заземляющий проводник		
		Горизонтальный		Вертикальный				
		диам. 10 мм		диам. 12 мм		диам. 10 мм		
м	кг	м	кг	м	кг	кг		
≤ 100	100	20	12,4	10	8,9	20	12,4	33,7

Примечание: Заземляющее устройство МТП должно иметь сопротивление не более 10 Ом в любое время года.
 Возможно выполнение вертикальных заземлителей из мелко-сортной стали диаметром 16 мм длиной 3 м. При этом должно быть предусмотрено 4 заземлителя с расположением их по углам контура ЗУ.
 Заземлению подлежат нейтраль и корпус трансформатора, разрядники 10 и 0,4 кВ, а также все другие металлические части, могущие оказаться под напряжением при повреждении изоляции.

МТП 10/0,4 кВ Заземляющее устройство



1 Расстояние от неизолированных токоведущих частей напряжением 6-10 кВ до земли должно быть не менее 4,5 м и напряжением 0,38 кВ - не менее 3,5 м.

При этом должны быть приняты меры исключяющие возможность проезда автотранспорта в пролетах между МТП и конечными опорами ВЛ.

2 При монтаже проводов ВЛ 10 кВ в пролете между МТП и каждой опорой должны быть обеспечены стрелы провеса равные:

- при пролете 5 м - 0,2 м
- при пролете 7 м - 0,4 м

Присоединение ВЛ 10 кВ и 0,4 (пример)

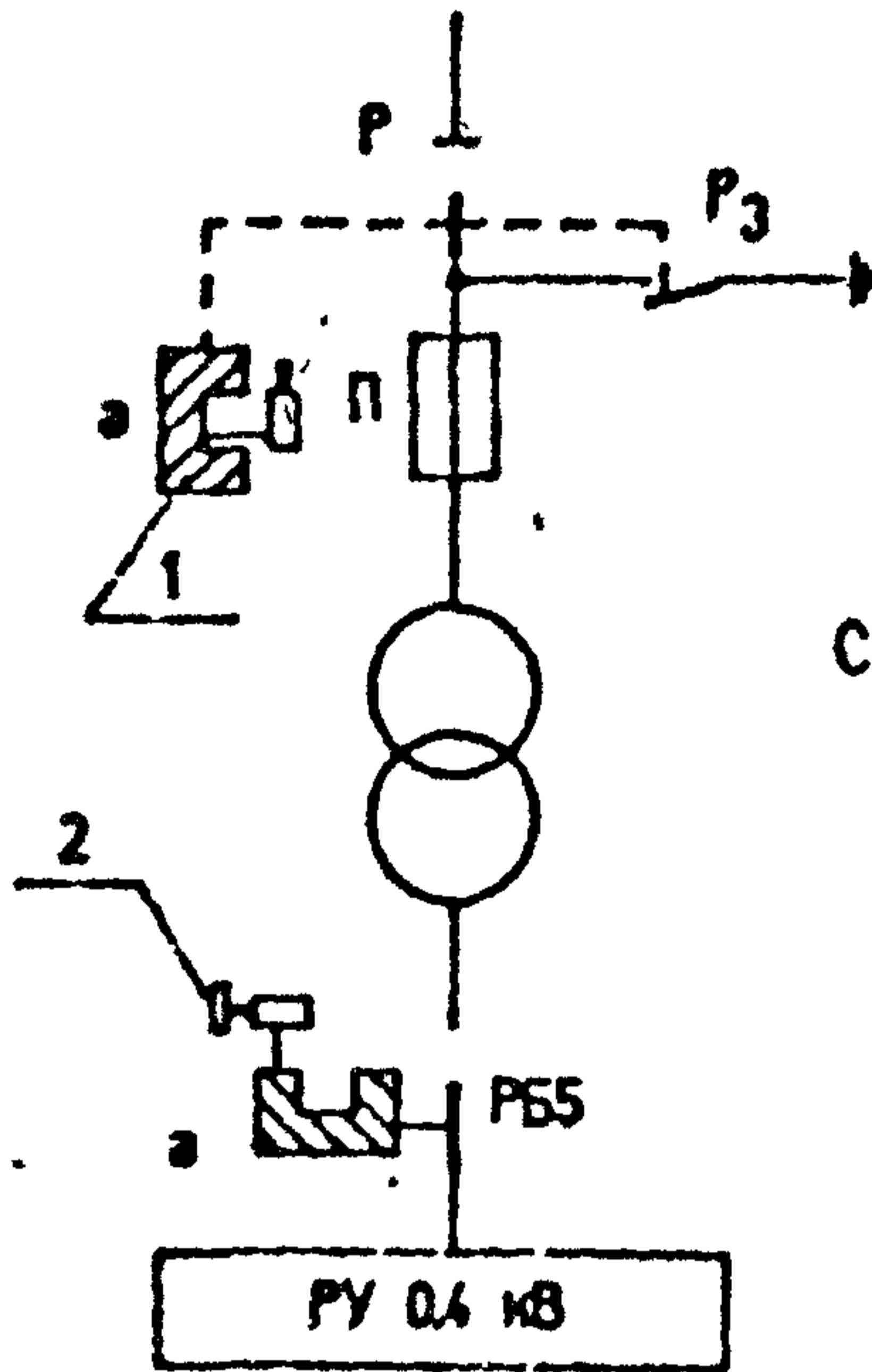
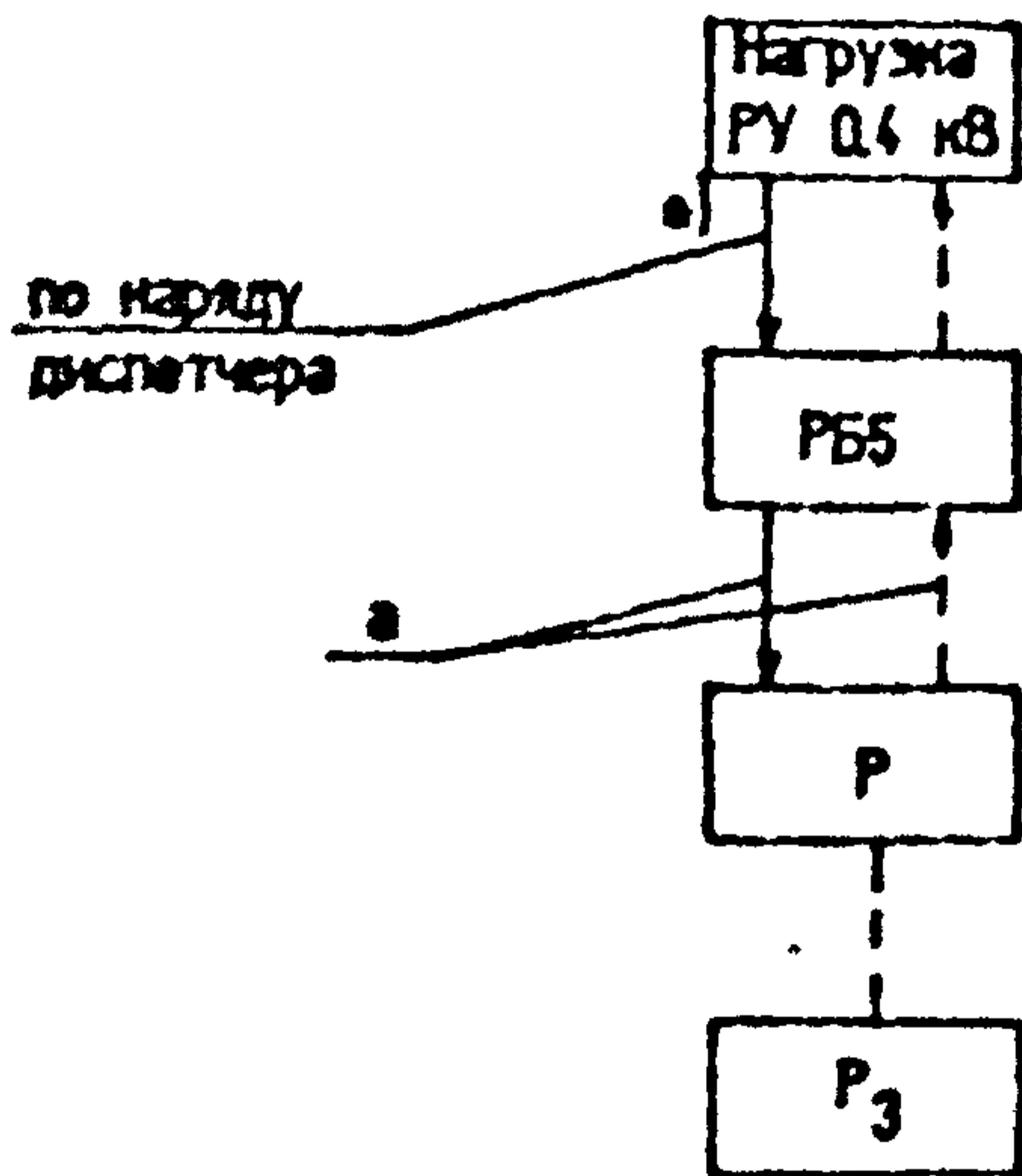


Схема блокировки



Оперативная схема блокировки

а) отключение нагрузки осуществляется по наряду диспетчера

- механическая блокировка
- последовательность обхода аппаратов при отключении
- - - → последовательность обхода аппаратов при включении

Поз.	Наименование	Тип	Кол.	Примечание
1	Блок-замок механический типа ТБГ	31-0	3	Секрет "а"
2	Ключ	К	1	Секрет "а"

Схема блокировки